

# INSTRUKCJA MONTAŻU

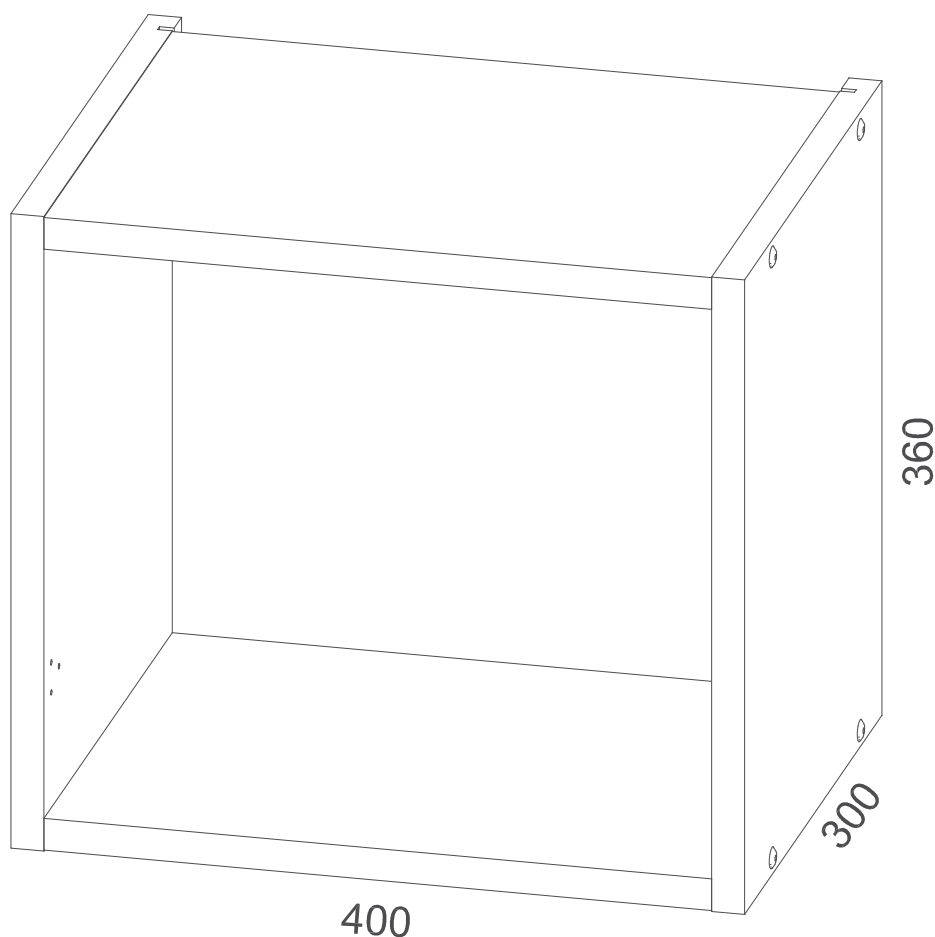
FITTING-UP INSTRUCTION / AUFBAUANLEITUNG

MONTÁŽNÍ NÁVOD / MONTÁŽNY NÁVOD / SZERELÉSI UTASÍTÁS

Producent:  
**Restol sp. z o.o.**  
36-055 BRATKOWICE  
www.restol.com.pl

Kuchnia **RESTOL**  
**KU-N40**

**restol**®



400 x 360 x 300 /mm/

#### **WSKAZÓWKA na temat pielęgnacji mebla.**

Czyścić elementy wilgotną szmatką lub papierowym ręcznikiem.

Nie używać chemicznych środków czyszczących.

#### **DIRECTION for the furniture cleaning.**

Clean elements with the moist wiper or soft paper towel. Do not use any detergents.

#### **Pflegehinweis.**

Nur mit feuchtem Lappen, bzw. Papiertuch Ihre Möbel reinigen.

Keine chemischen Waschmittel einsetzen.

#### **POKYN pro ošetřování nábytku.**

Díly čistit vlhkým hadříkem nebo papírovou utěrkou.

Nepoužívat chemické čisticí prostředky.

#### **POKYNY k údržbě nábytku.**

Prvky nábytku čistit vlhkou handričkou alebo papierovou utierkou.

Nepoužívať chemické čistiace prostriedky.

#### **UTMATATÓ a bútor ápolására.**

Az elemeket nedves ronggyal vagy papírtörülközővel tisztítani.

Vegyi tisztítószeret nem használni.

Gwarancja dostępna pod linkiem:

Guarantee available at:

Die Garantie ist unter dem Link:

Záruka je k dispozíci na následujícím odkazu:

Záruka k dispozícii pod odkazom:

Link a jótálláshoz :

**[www.sklep.restol.com.pl/  
upload/gwarancja.pdf](http://www.sklep.restol.com.pl/upload/gwarancja.pdf)**

INSTRUKCJA MONTAŻU  
 FITTING-UP INSTRUCTION / AUFBAUANLEITUNG  
 MONTÁŽNÍ NÁVOD / MONTÁŽNY NÁVOD / SZERELÉSI UTASÍTÁS

**restol**®

# Kuchnia RESTOL KU-N40

Do montażu potrzebne są:

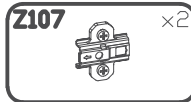
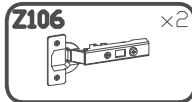
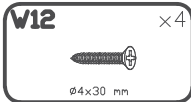
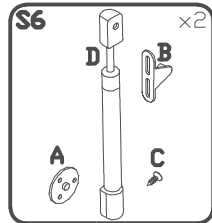
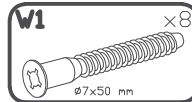
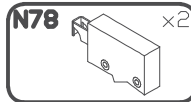
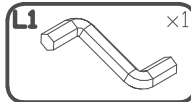
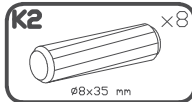
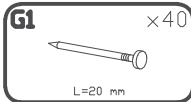
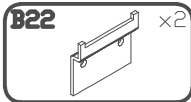
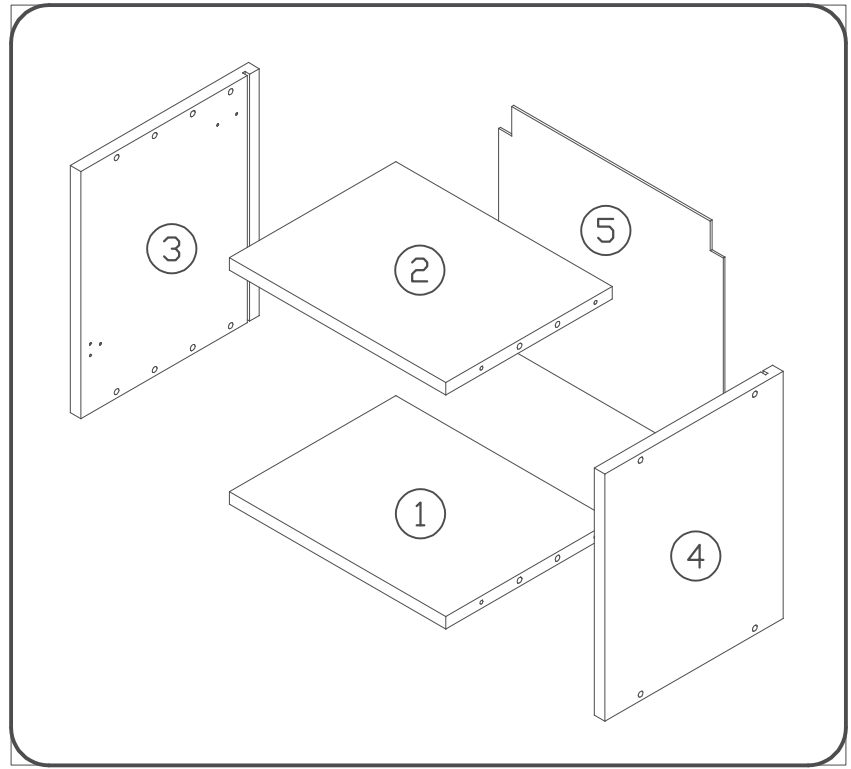
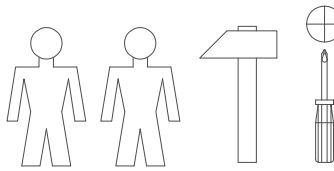
You need for fitting-up:

Zur Montage werden Sie brauchen:

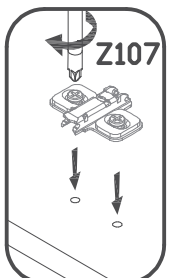
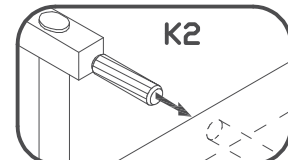
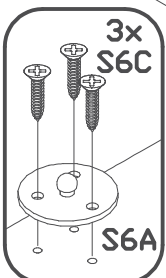
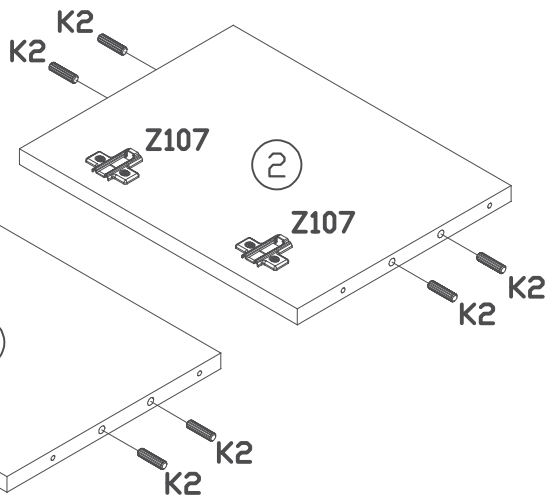
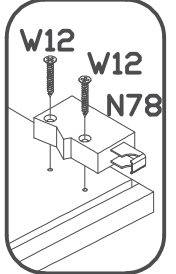
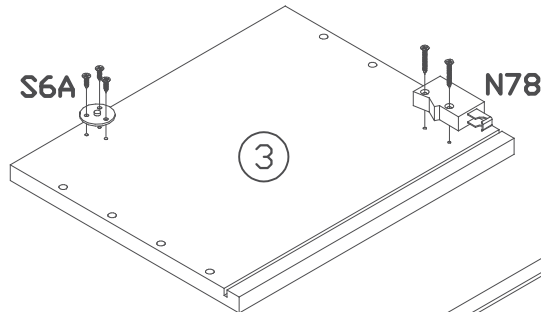
K montáži jsou potřebné:

Na montáž potrebujete:

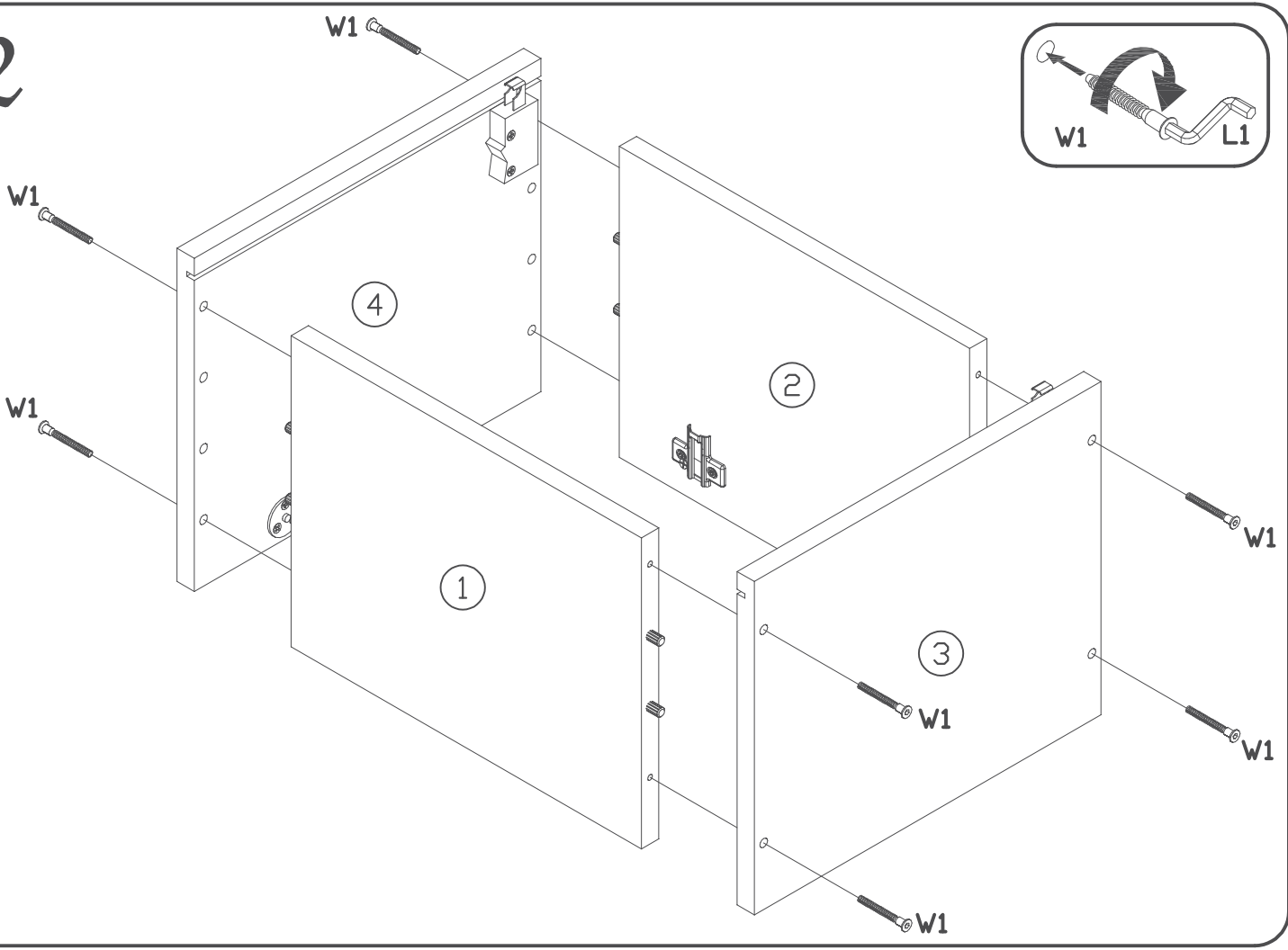
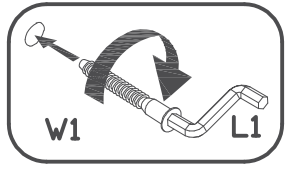
A szereléshez szükséges:



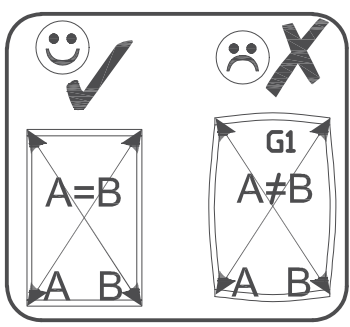
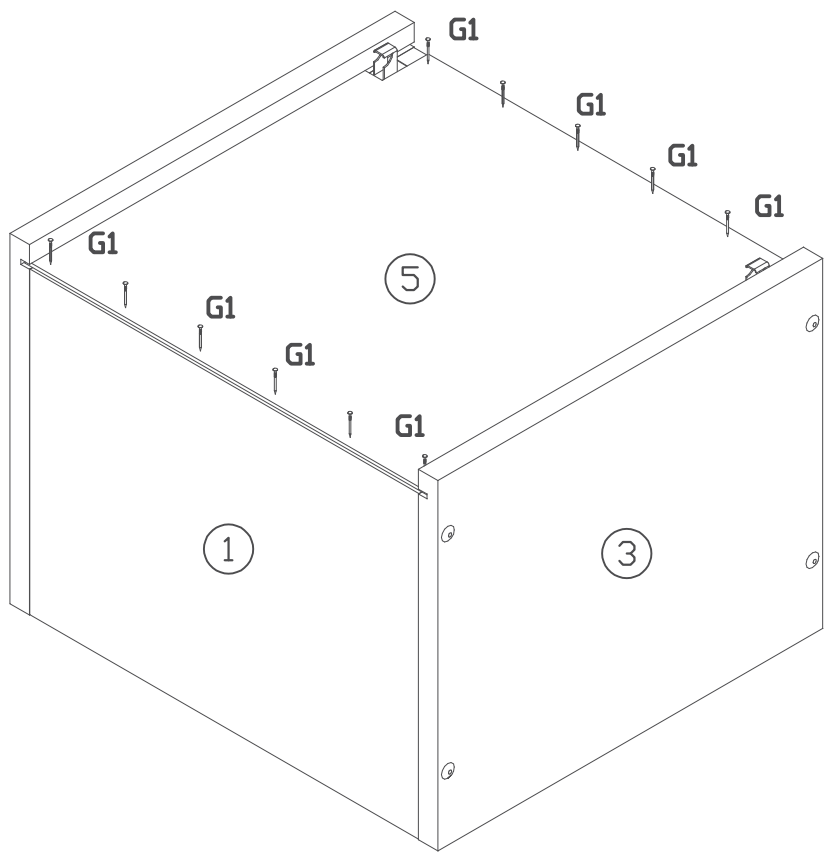
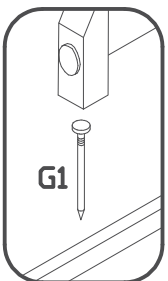
1



# 2



# 3



4

