

# INSTRUKCJA MONTAŻU

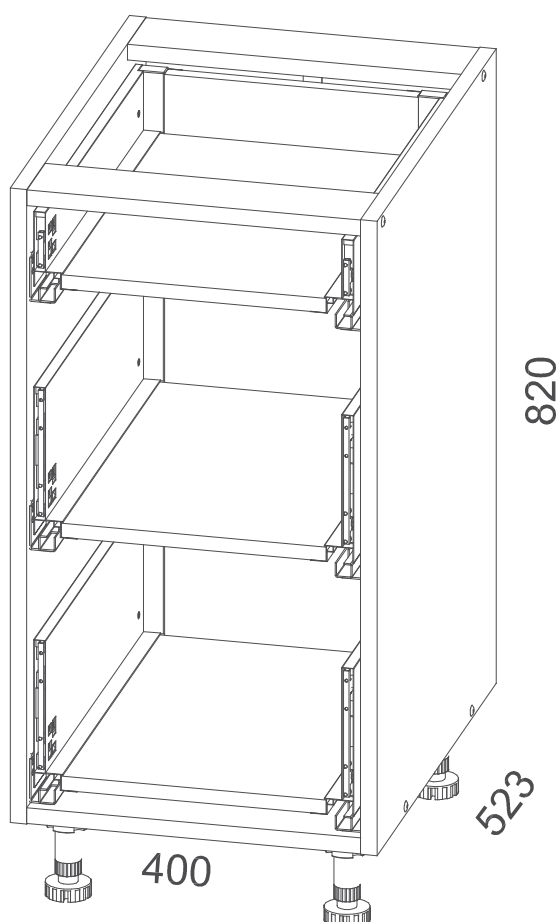
FITTING-UP INSTRUCTION / AUFBAUANLEITUNG

MONTÁŽNÍ NÁVOD / MONTÁŽNY NÁVOD / SZERELÉSI UTASÍTÁS

Producent:  
**Restol sp. z o.o.**  
36-055 BRATKOWICE  
www.restol.com.pl

Kuchnia **RESTOL**  
**KU-D40S3**

**restol**®



400 x 820 x 523 /mm/

Gwarancja dostępna pod linkiem:  
Guarantee available at:  
Die Garantie ist unter dem Link:  
Záruka je k dispozíci na následujícím odkazu:  
Záruka k dispozícii pod odkazom:  
Link a jótálláshoz :

[www.sklep.restol.com.pl/  
upload/gwarancja.pdf](http://www.sklep.restol.com.pl/upload/gwarancja.pdf)

**WSKAZÓWKA na temat pielęgnacji mebla.**

Czyścić elementy wilgotną szmatką lub papierowym ręcznikiem.  
Nie używać chemicznych środków czyszczących.

**DIRECTION for the furniture cleaning.**

Clean elements with the moist wiper or soft paper towel. Do not use any detergents.

**Pflegehinweiss.**

Nur mit feuchtem Lappen, bzw Papiertuch Ihre Möbel reinigen.  
Keine chemischen Waschmittel einsetzen.

**POKYN pro ošetřování nábytku!**

Dily čistit vlhkým hadříkem nebo papírovou utěrkou.  
Nepoužívat chemické čisticí prostředky.

**POKYNY k údržbe nábytku.**

Prvky nábytku čistit vlhkou handričkou alebo papierovou utierkou.  
Nepoužívať chemické čistiace prostriedky.

**UTMATATÓ a bútor ápolására.**

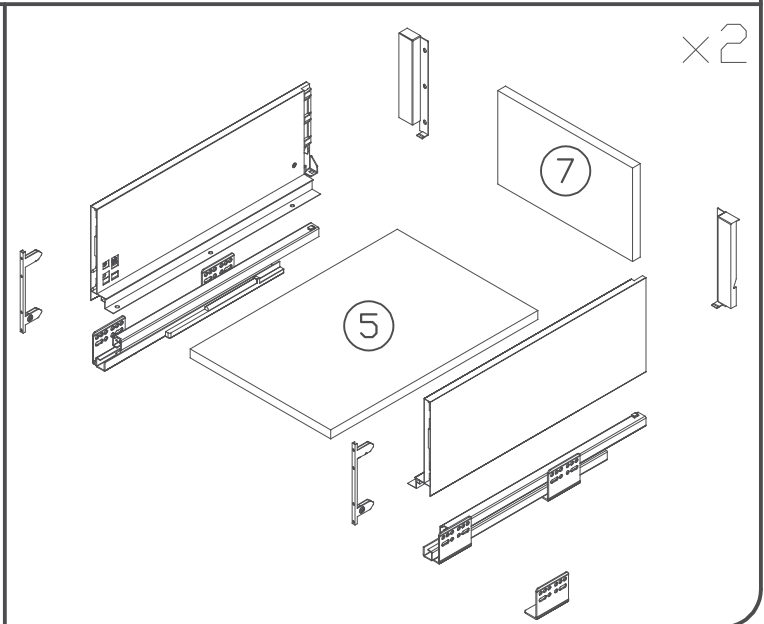
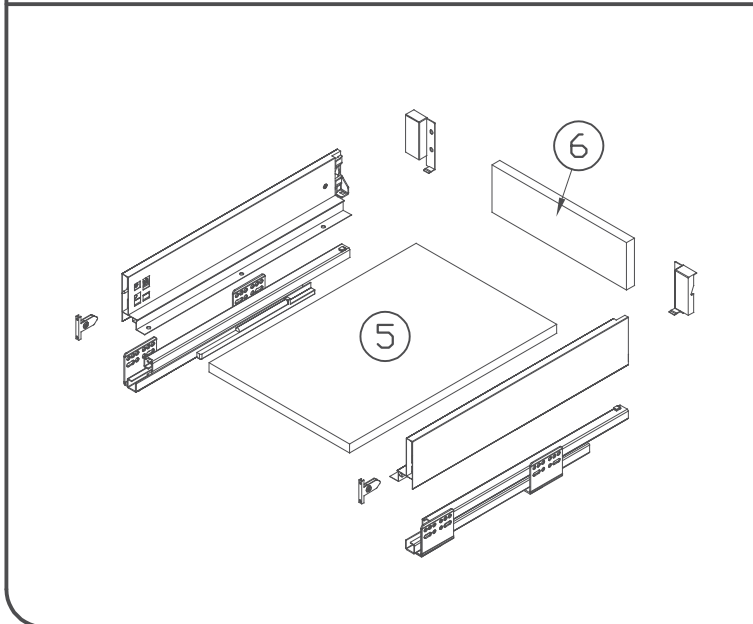
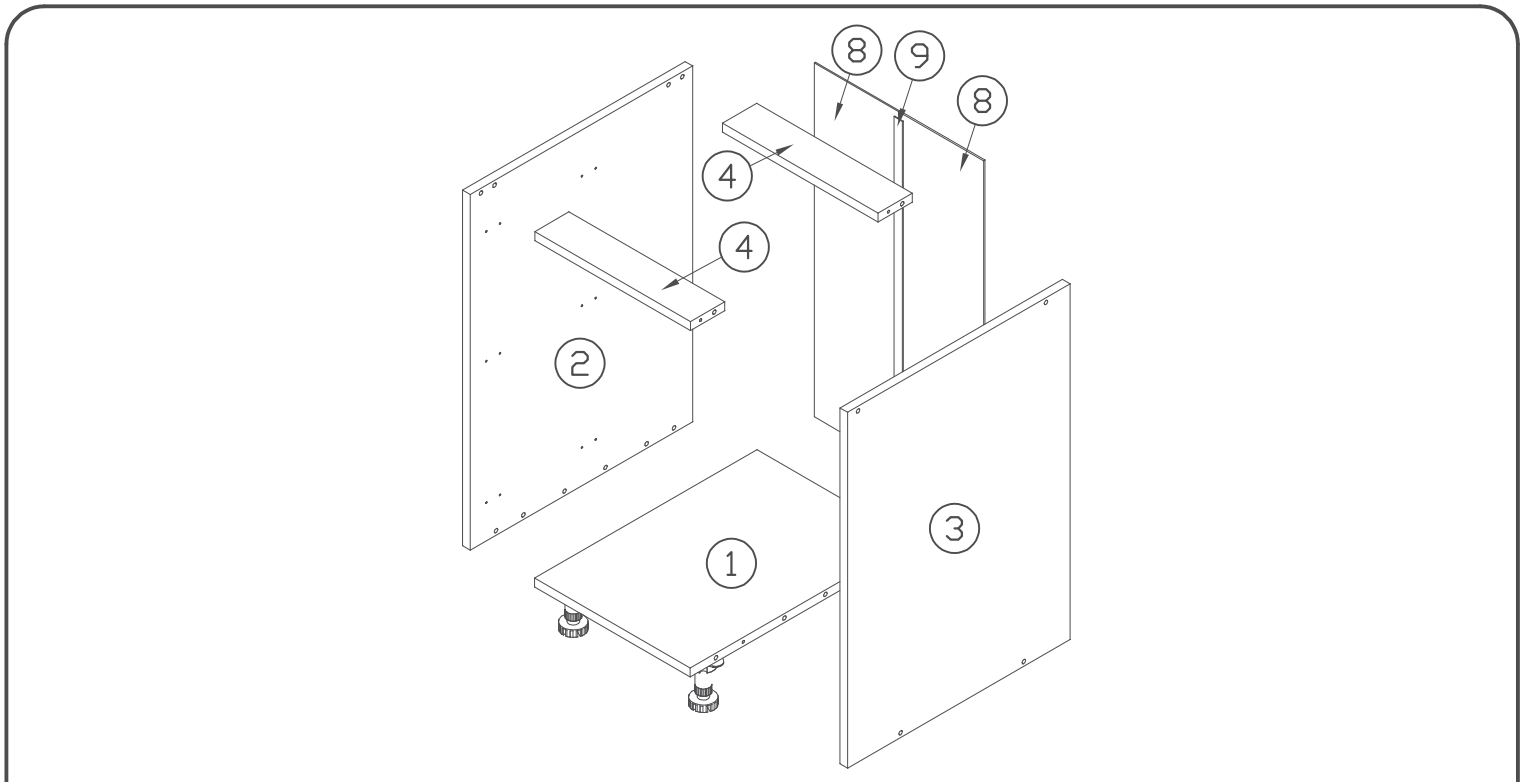
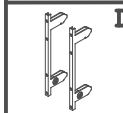
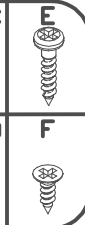
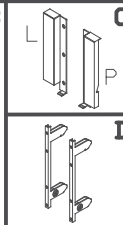
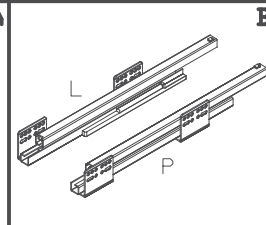
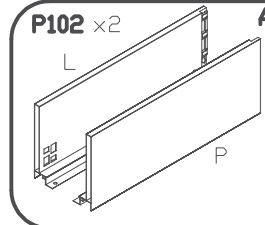
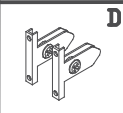
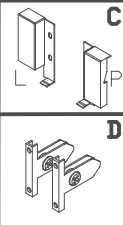
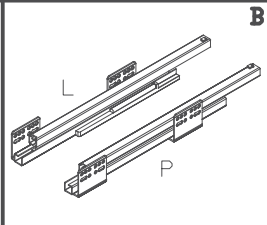
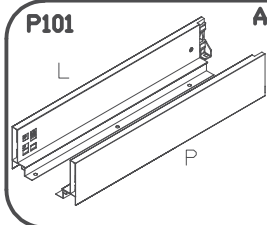
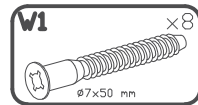
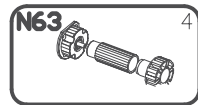
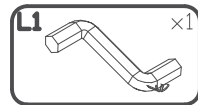
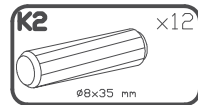
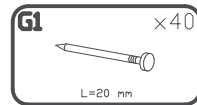
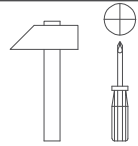
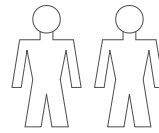
Az elemeket nedves ronggyal vagy papírtörülközővel tisztítani.  
Vegyi tisztítószert nem használni.

**INSTRUKCJA MONTAŻU**  
 FITTING-UP INSTRUCTION / AUFBAUANLEITUNG  
 MONTÁŽNÍ NÁVOD / MONTÁŽNY NÁVOD / SZERELÉSI UTASÍTÁS

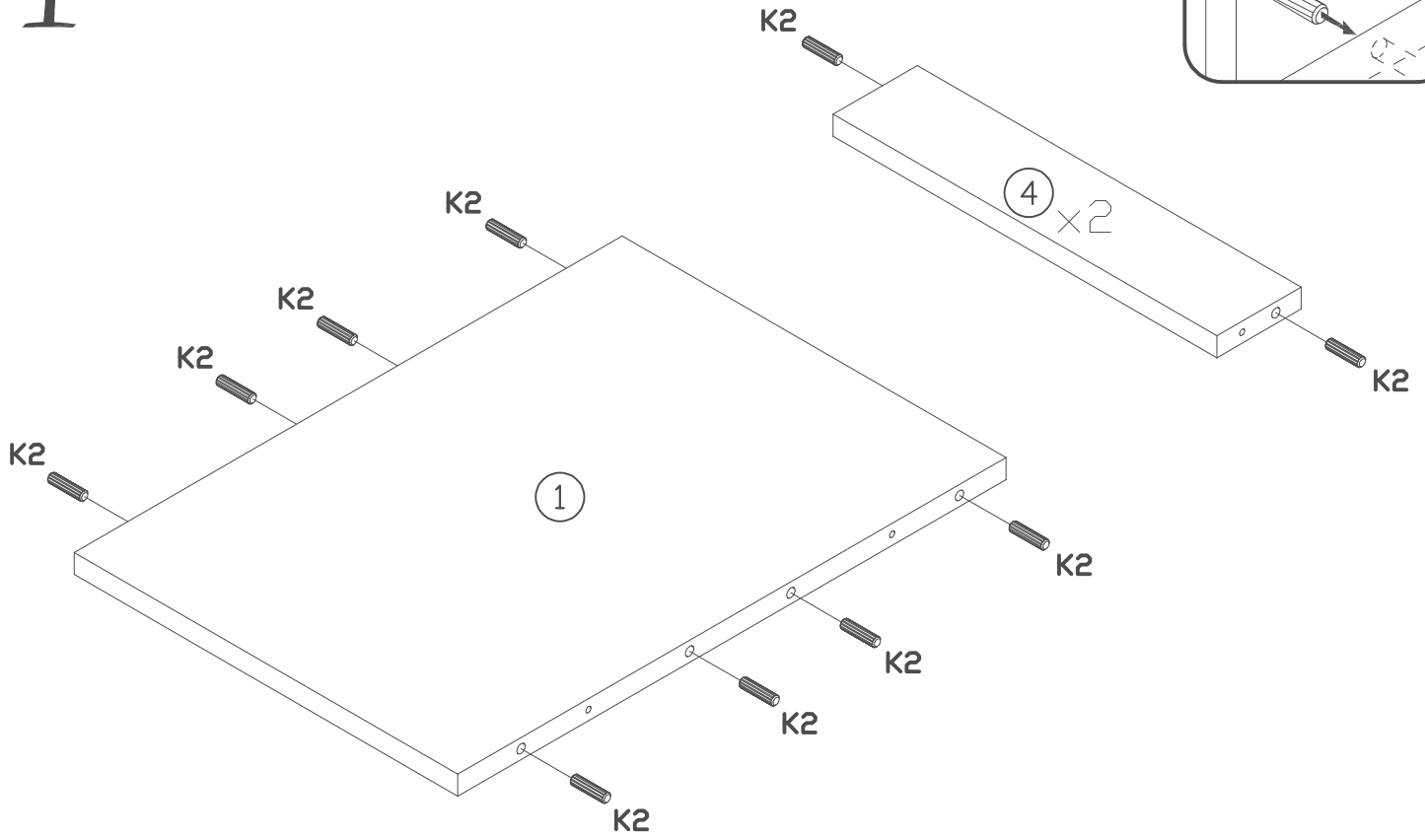
**restol®**

**Kuchnia RESTOL  
 KU-D40S3**

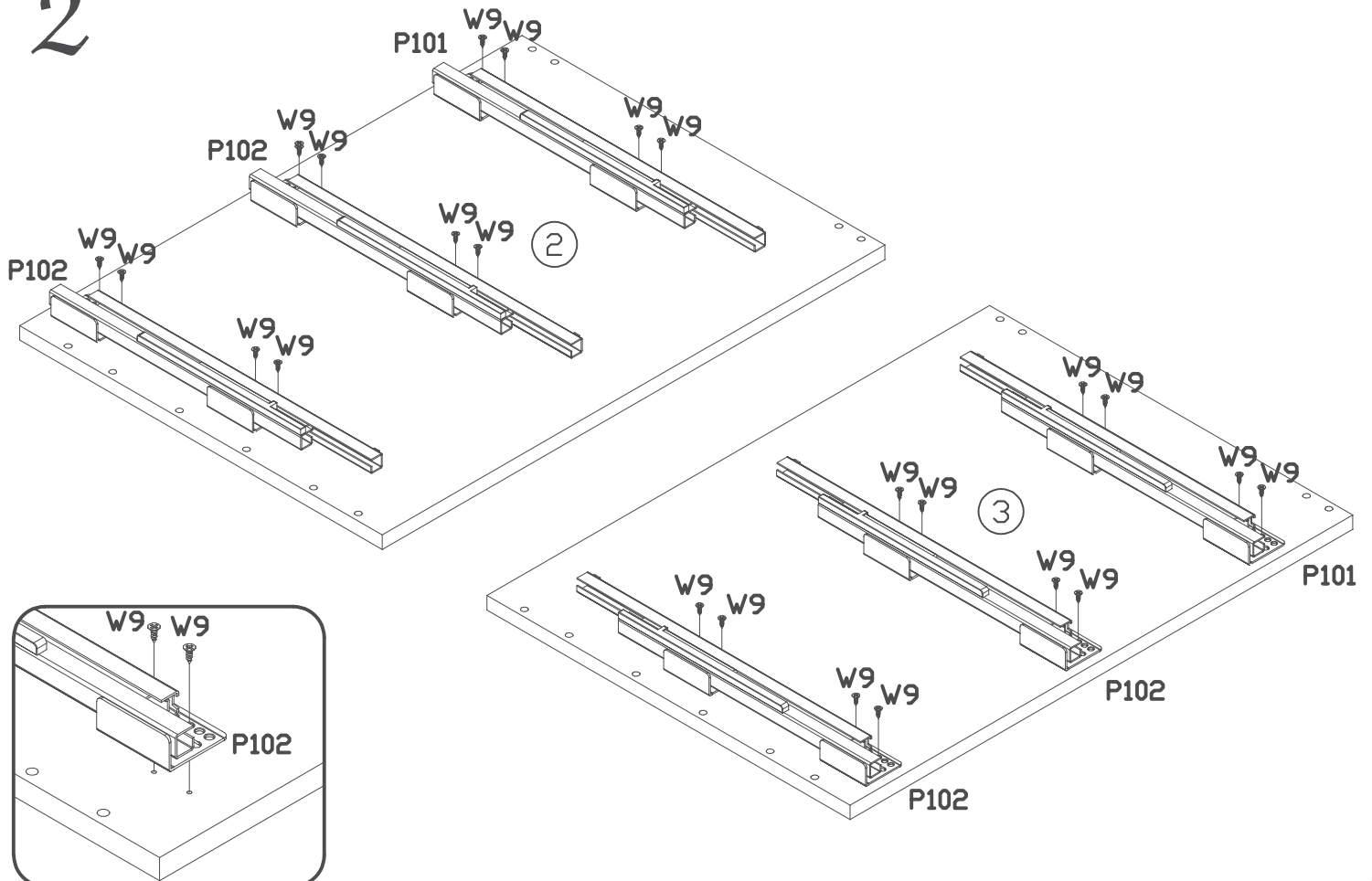
Do montażu potrzebne są:  
 You need for fitting-up:  
 Zur Montage werden Sie brauchen:  
 K montáži jsou potřebné:  
 Na montáž potrebujete:  
 A szereléshez szükséges:



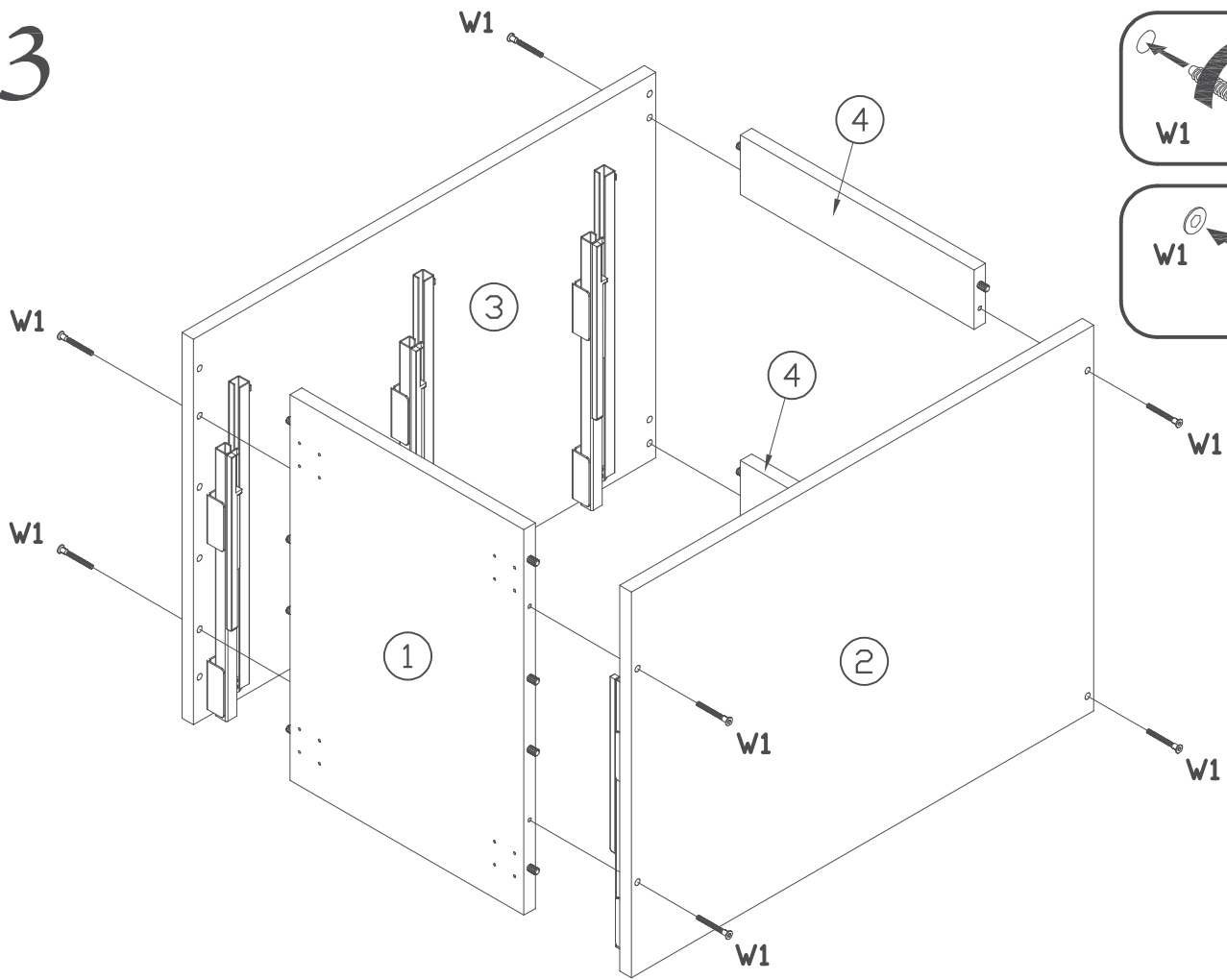
# 1



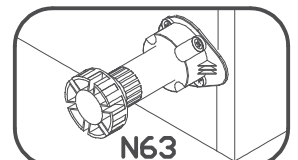
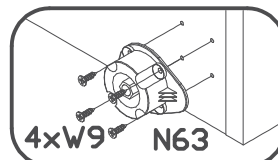
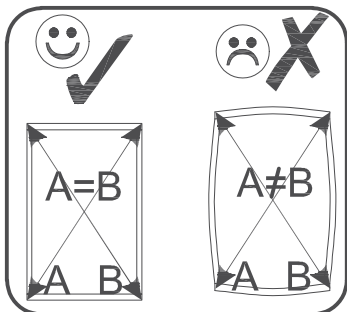
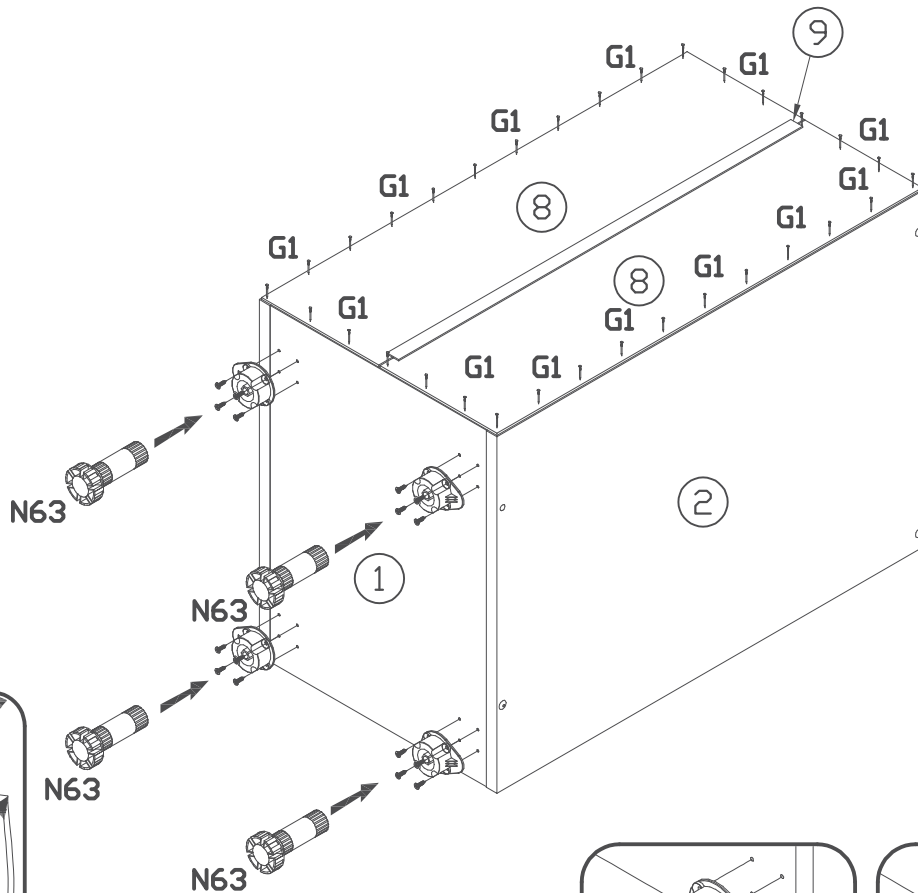
# 2



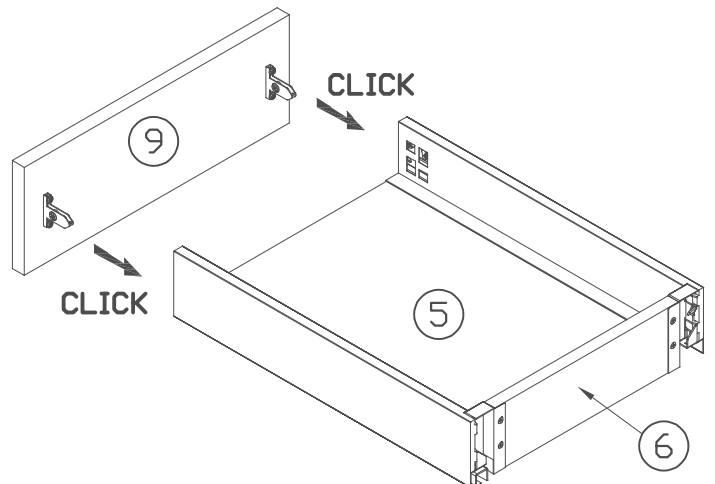
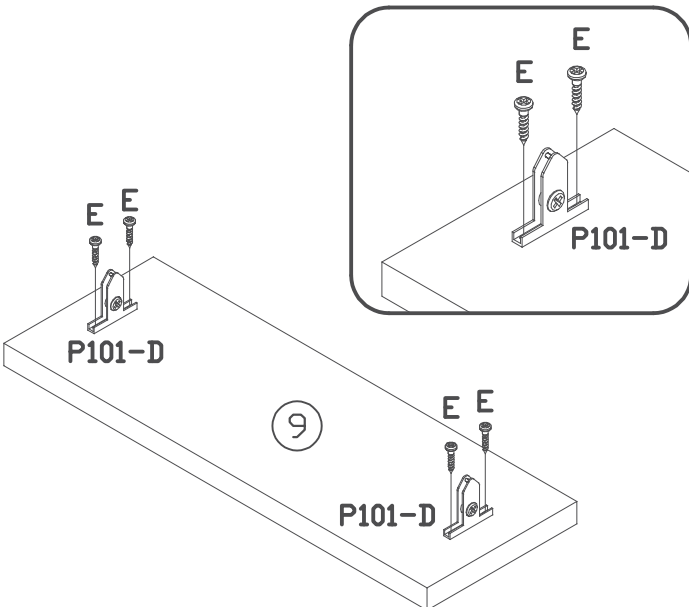
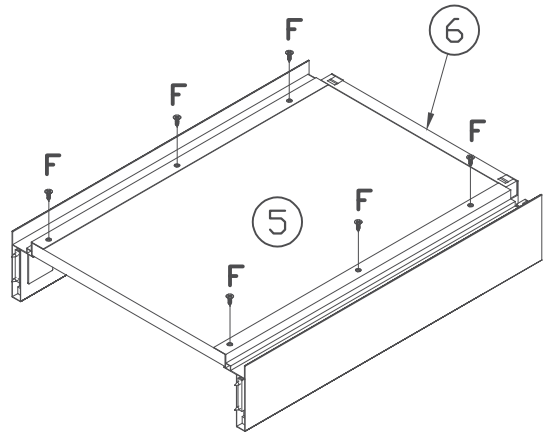
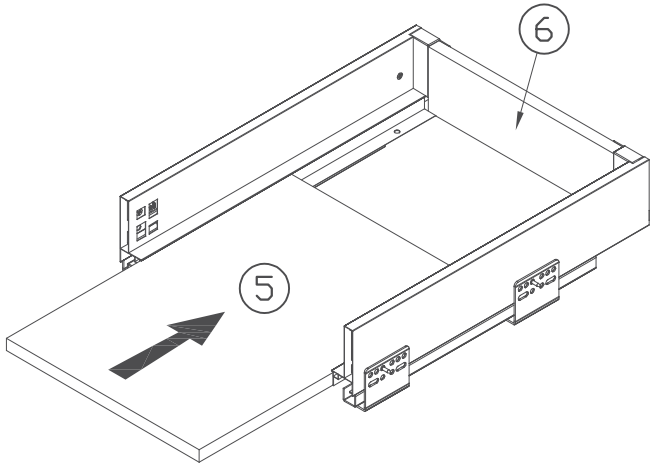
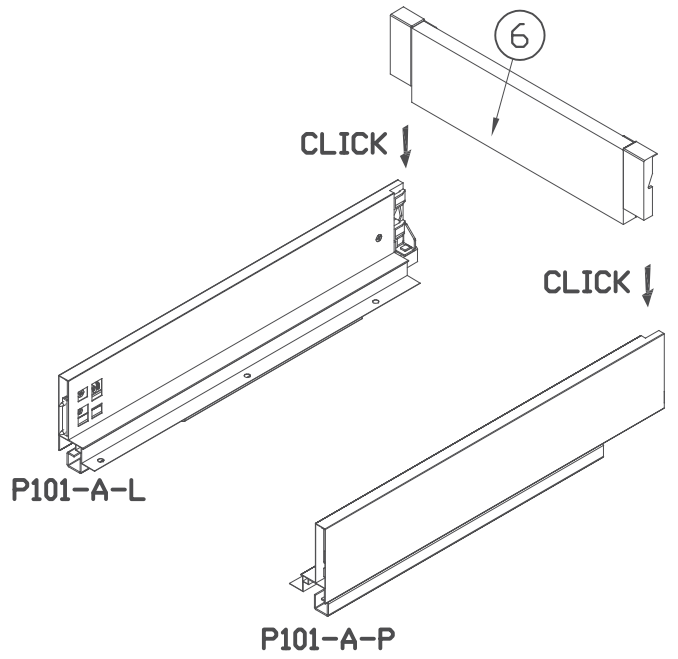
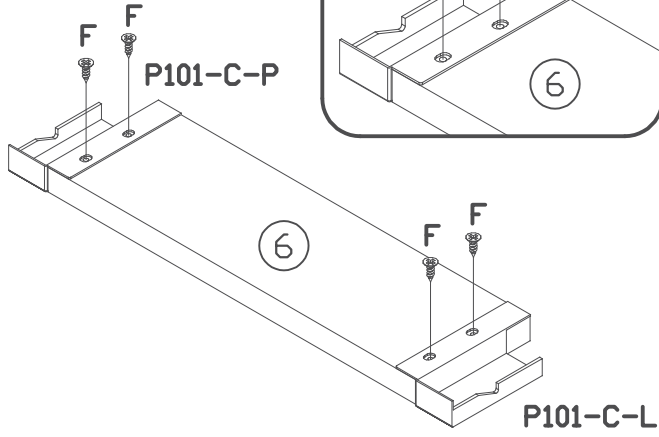
# 3



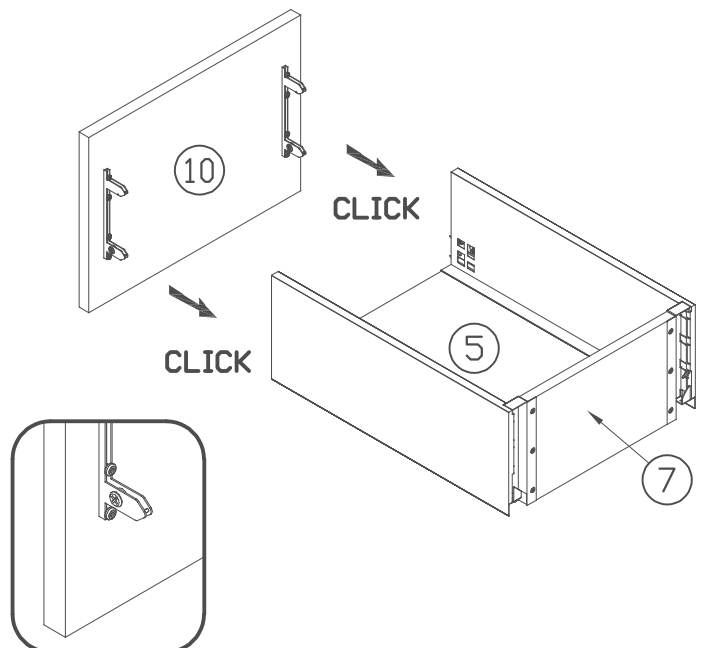
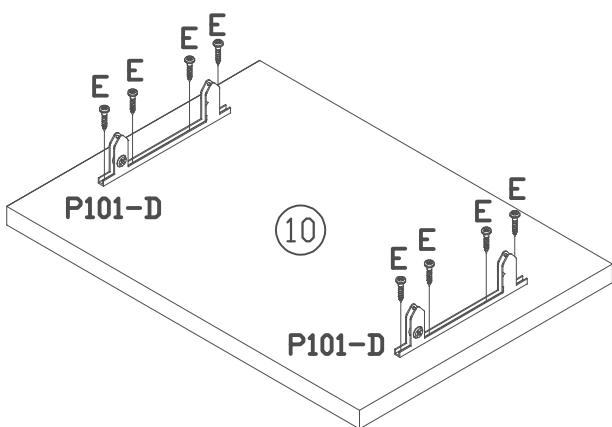
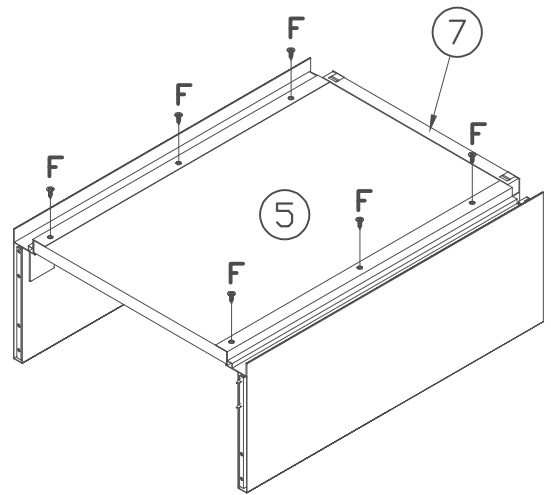
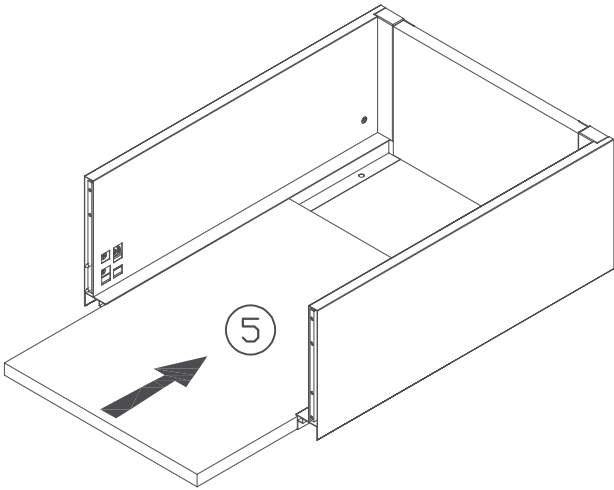
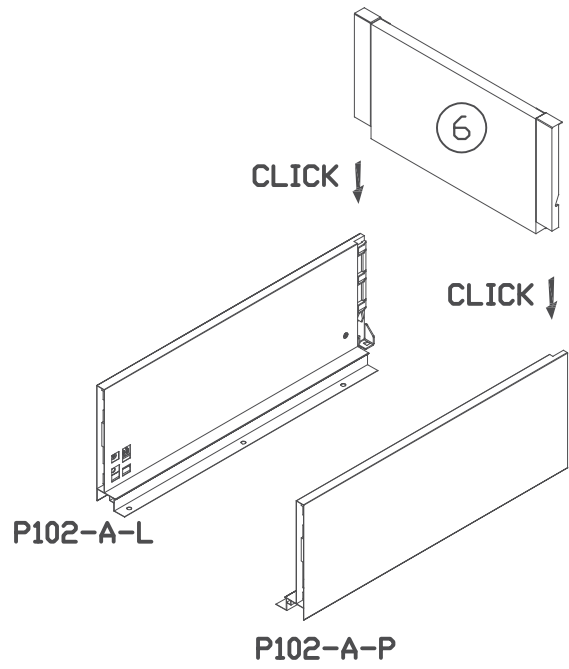
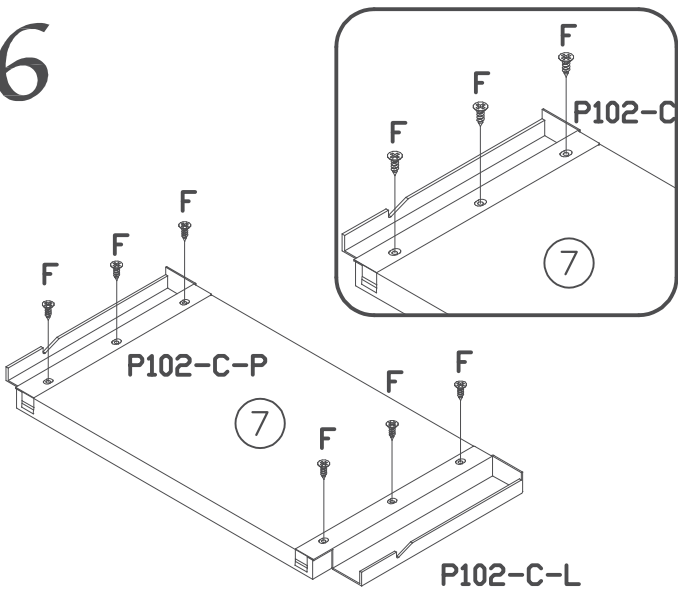
# 4



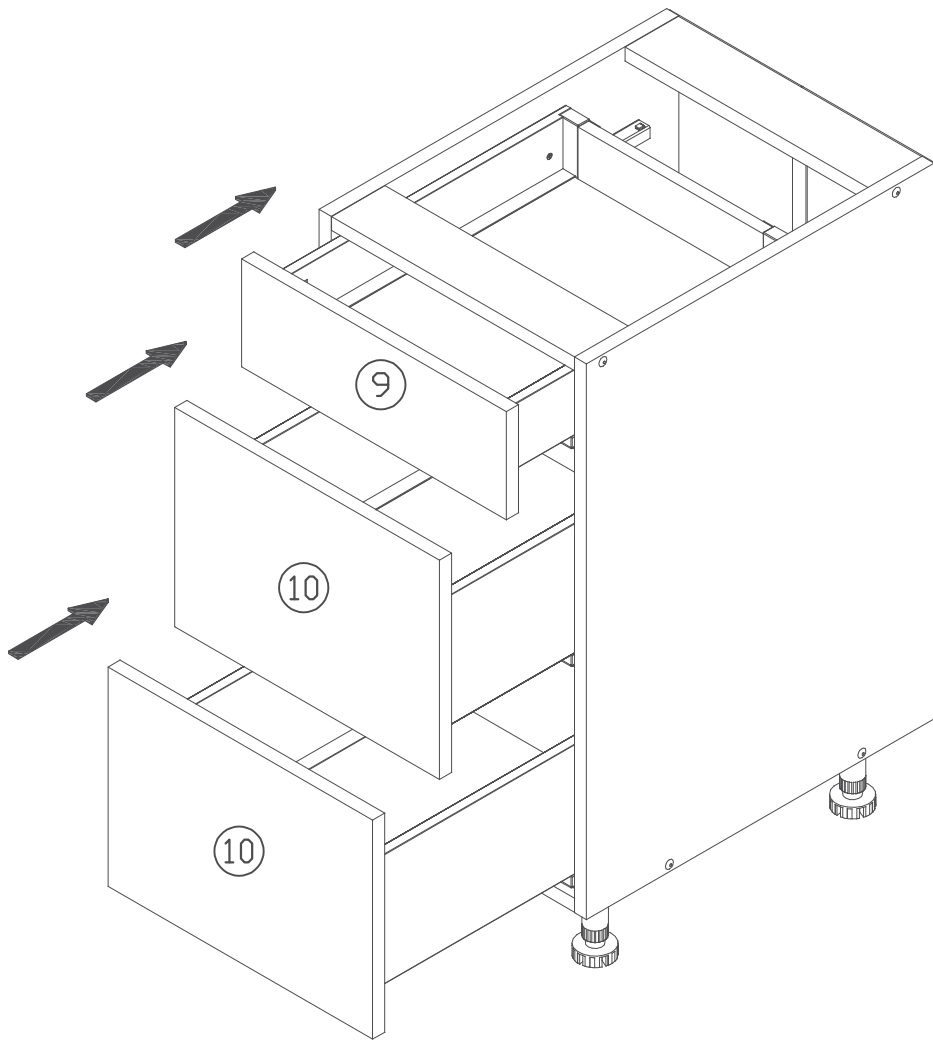
5



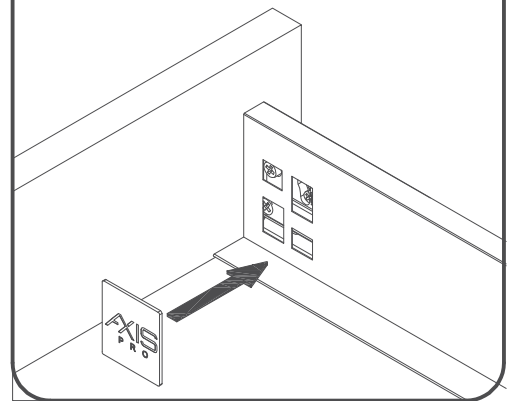
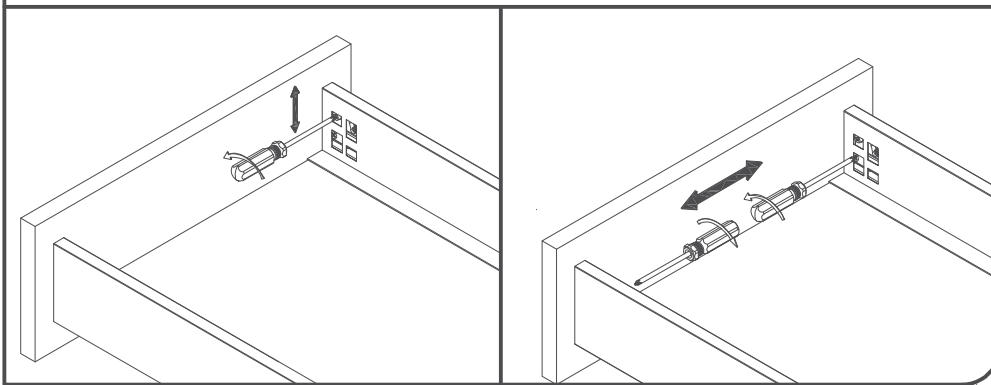
6



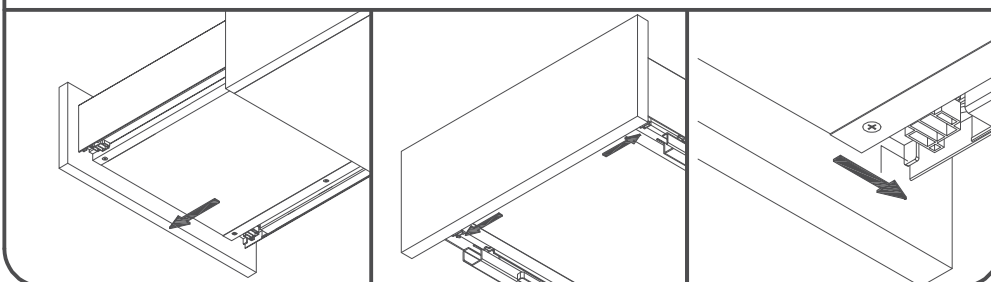
7



REGULACJA POZIOMA-PIONOWA  
HORIZONTAL-VERTICAL ADJUSTMENT



DEMONTAŻ SZUFLADY/ RELEASE THE DRAWER/



DEMONTAŻ SZUFLADY  
RELEASE THE DRAWER

