

INSTRUKCJA MONTAŻU

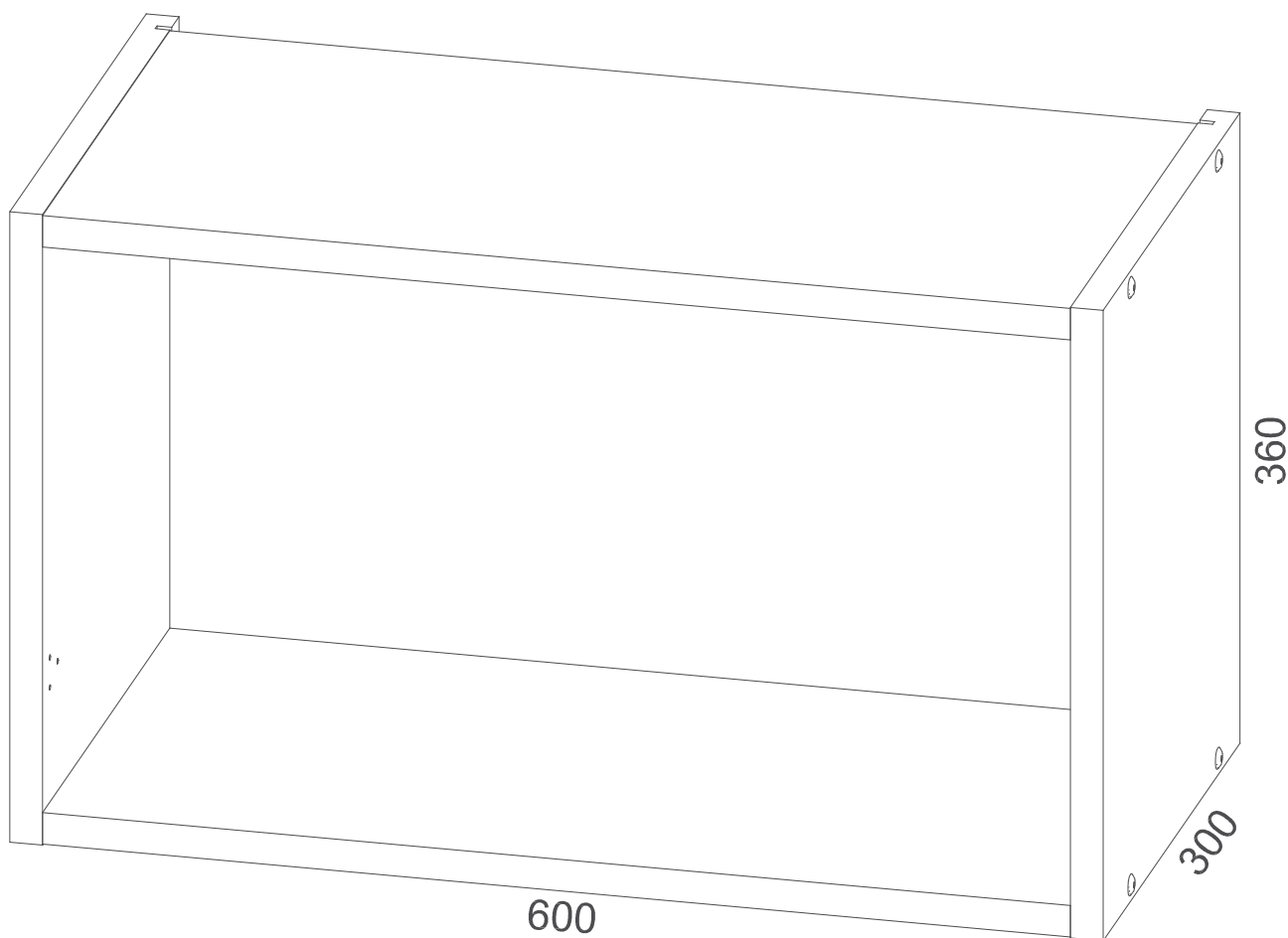
FITTING-UP INSTRUCTION / AUFBAUANLEITUNG

MONTÁŽNÍ NÁVOD / MONTÁŽNY NÁVOD / SZERELÉSI UTASÍTÁS

Producent:
Restol sp. z o.o.
36-055 BRATKOWICE
www.restol.com.pl

Kuchnia **RESTOL**
KU-N60

restol®



600 x 360 x 300 /mm/

WSKAZÓWKA na temat pielęgnacji mebla.

Czyścić elementy wilgotną szmatką lub papierowym ręcznikiem.

Nie używać chemicznych środków czyszczących.

DIRECTION for the furniture cleaning.

Clean elements with the moist wiper or soft paper towel. Do not use any detergents.

Pflegehinweis.

Nur mit feuchtem Lappen, bzw. Papiertuch Ihre Möbel reinigen.

Keine chemischen Waschmittel einsetzen.

POKYN pro ošetřování nábytku.

Díly čistit vlhkým hadříkem nebo papírovou utěrkou.

Nepoužívat chemické čističe prostředky.

POKYNY k údržbě nábytku.

Prvky nábytku čistit vlhkou handričkou alebo papierovou utierkou.

Nepoužívať chemické čistiace prostriedky.

UTMATATÓ a bútor ápolására.

Az elemeket nedves ronggyal vagy papírtörülközővel tisztítani.

Vegyi tisztítószeret nem használni.

Gwarancja dostępna pod linkiem:

Guarantee available at:

Die Garantie ist unter dem Link:

Záruka je k dispozíci na následujícím odkazu:

Záruka k dispozícii pod odkazom:

Link a jótálláshoz :

**[www.sklep.restol.com.pl/
upload/gwarancja.pdf](http://www.sklep.restol.com.pl/upload/gwarancja.pdf)**

INSTRUKCJA MONTAŻU
 FITTING-UP INSTRUCTION / AUFBAUANLEITUNG
 MONTÁŽNÍ NÁVOD / MONTÁŽNY NÁVOD / SZERELÉSI UTASÍTÁS

restol®

Kuchnia RESTOL KU-N60

Do montażu potrzebne są:

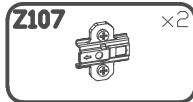
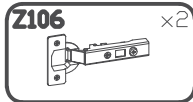
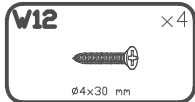
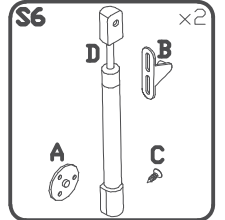
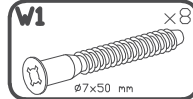
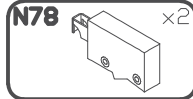
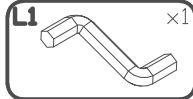
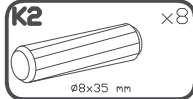
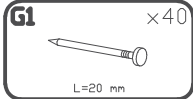
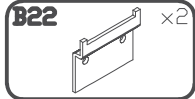
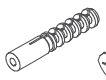
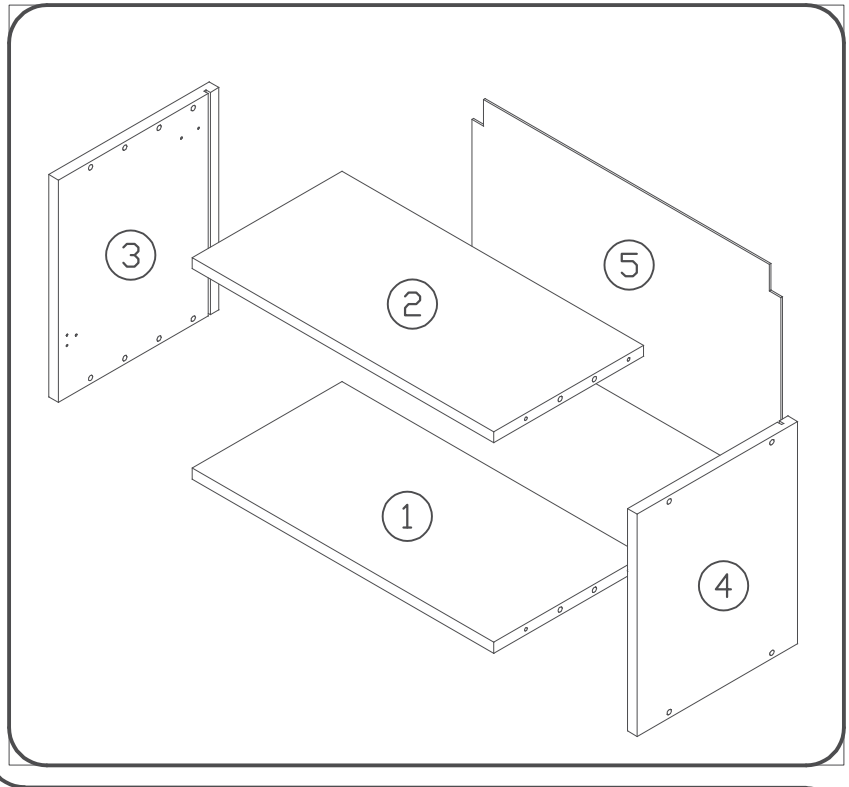
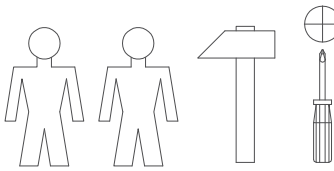
You need for fitting-up:

Zur Montage werden Sie brauchen:

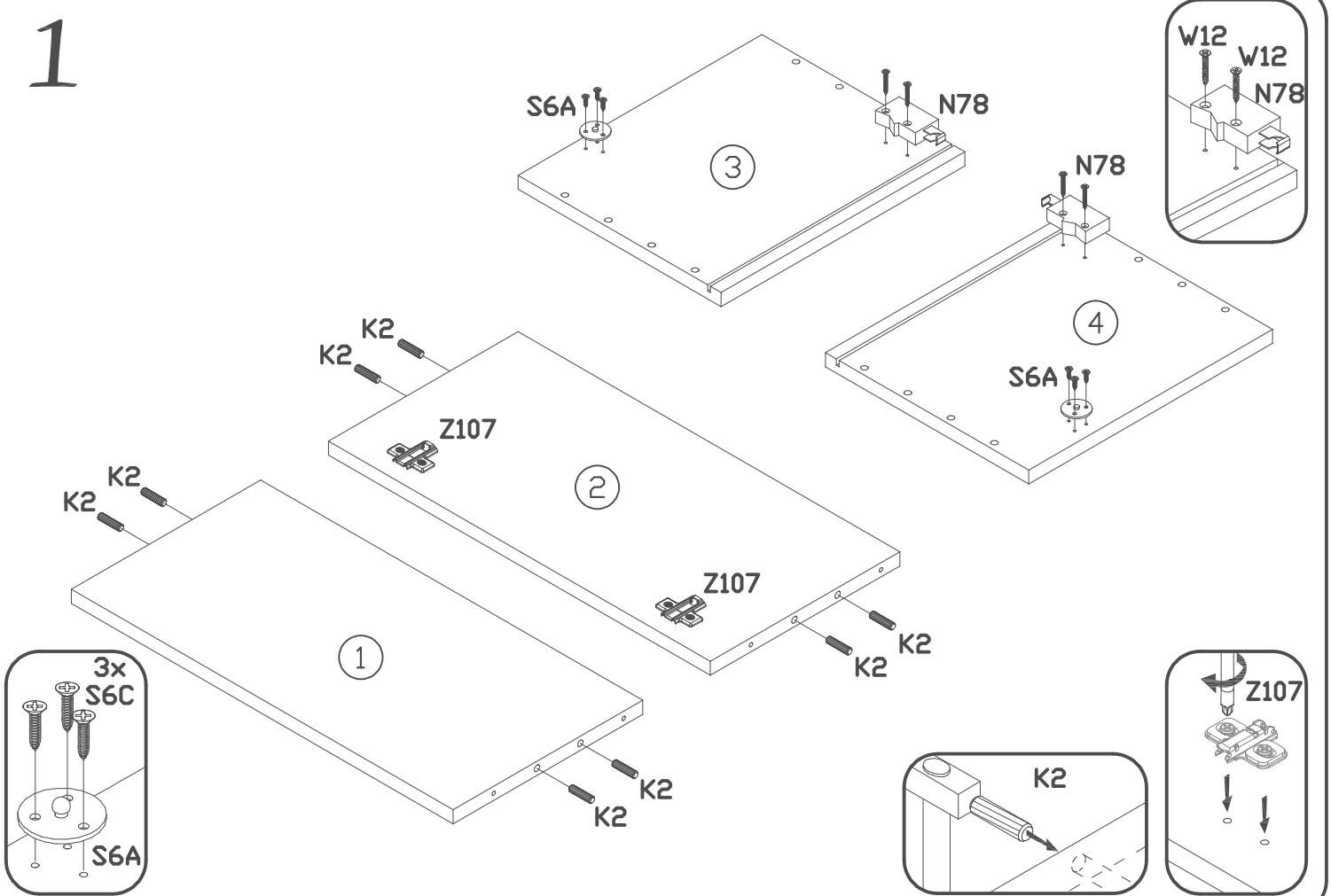
K montáži jsou potřebné:

Na montáž potrebujete:

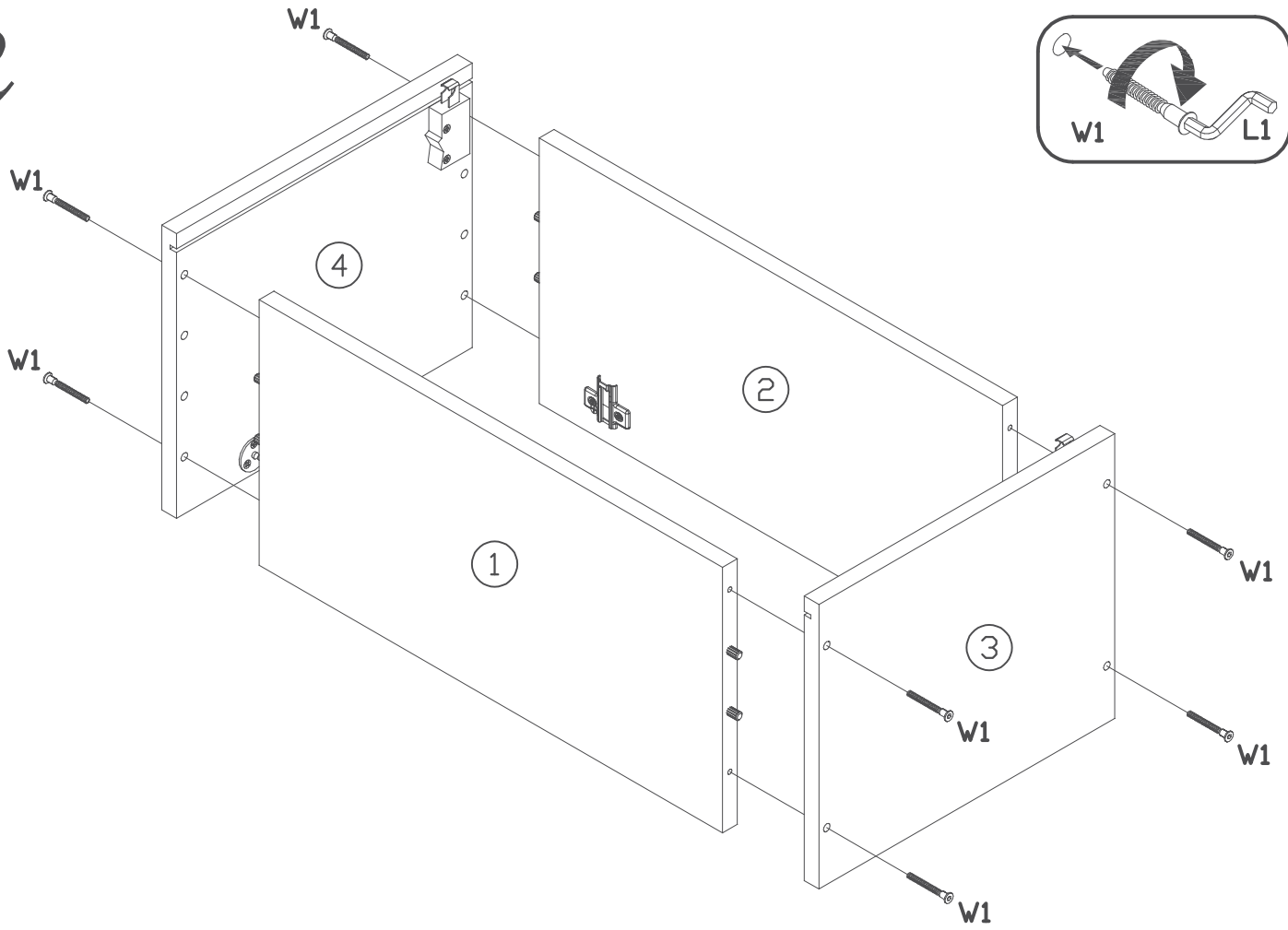
A szereléshez szükséges:



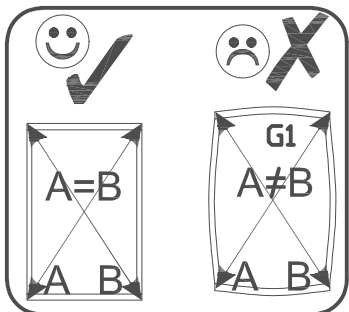
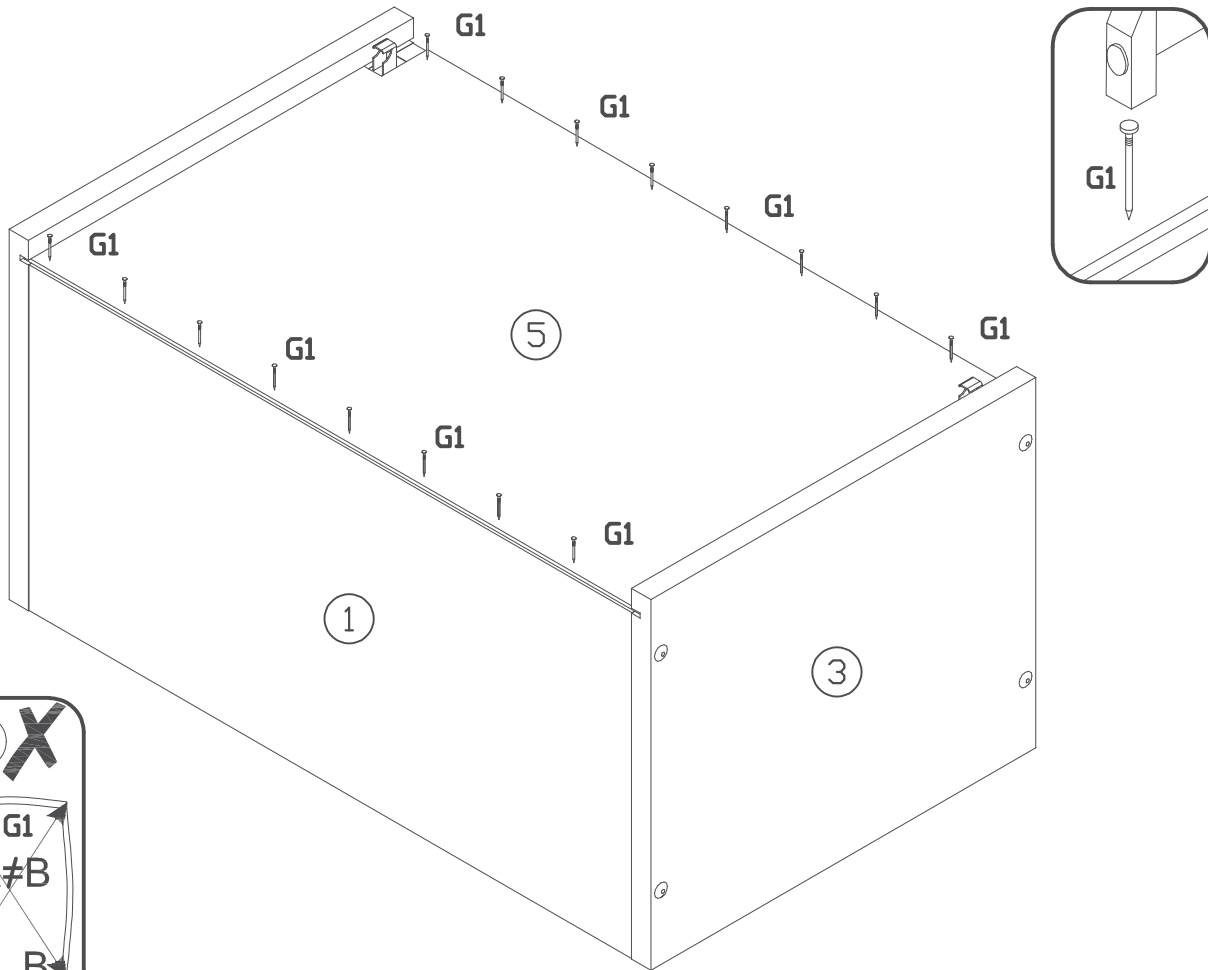
1



2



3



4

