

INSTRUKCJA MONTAŻU

FITTING-UP INSTRUCTION / AUFBAUANLEITUNG

MONTÁŽNÍ NÁVOD / MONTÁŽNY NÁVOD / SZERELÉSI UTASÍTÁS

Producent:

PPIH RESTOL Sp. z o.o.

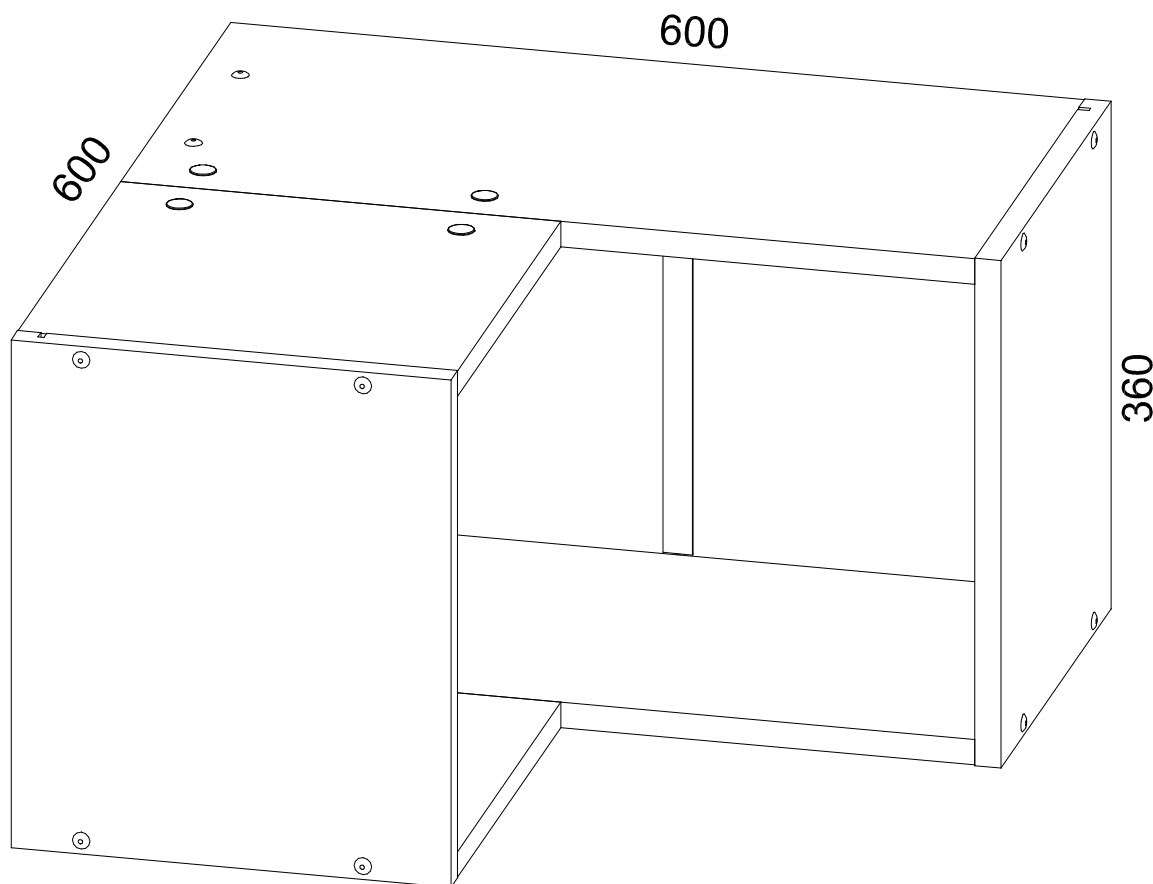
36-055 Bratkowice 6

www.restol.com.pl

info@restol.com.pl

Kuchnia
KU-NN60

restol®



600 x 360 x 600 /mm/

WSKAZÓWKA na temat pielęgnacji mebla.

Czyścić elementy wilgotną szmatką lub papierowym ręcznikiem.

Nie używać chemicznych środków czyszczących.

DIRECTION for the furniture cleaning.

Clean elements with the moist wiper or soft paper towel. Do not use any detergents.

Pflegehinweiss.

Nur mit feuchtem Lappen, bzw. Papiertuch Ihre Möbel reinigen.

Keine chemischen Waschmittel einsetzen.

POKYN pro ošetřování nábytku!

Díly čistit vlhkým hadříkem nebo papírovou utěrkou.

Nepoužívat chemické čisticí prostředky.

POKYNY k údržbe nábytku.

Prvky nábytku čistit vlhkou handričkou alebo papierovou utierkou.

Nepoužívať chemické čistiace prostriedky.

UTMATATÓ a bútor ápolására.

Az elemeket nedves ronggyal vagy papírtörülközővel tisztítani.

Vegyí tisztítószert nem használni.

Gwarancja dostępna pod linkiem:

Guarantee available at:

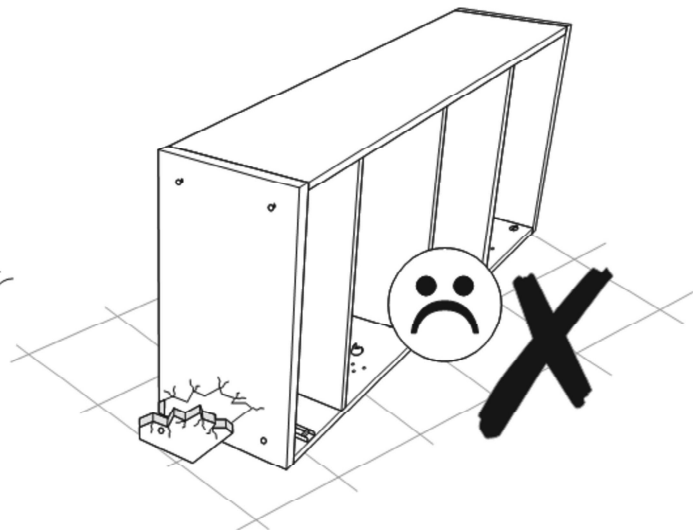
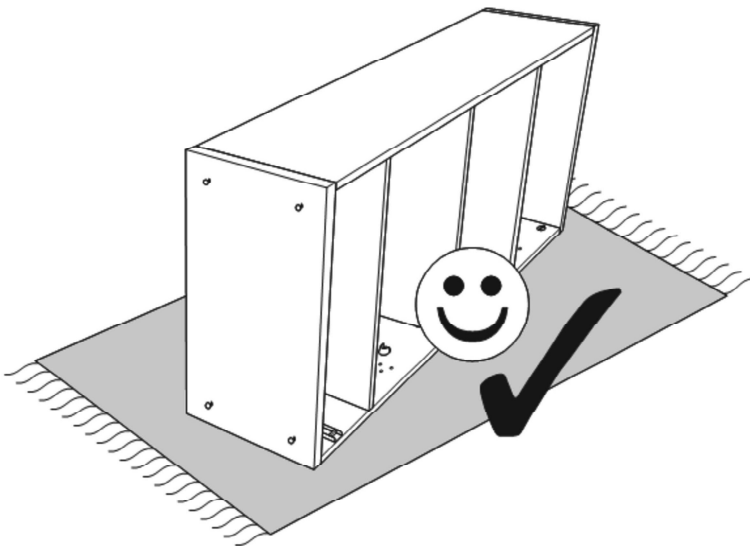
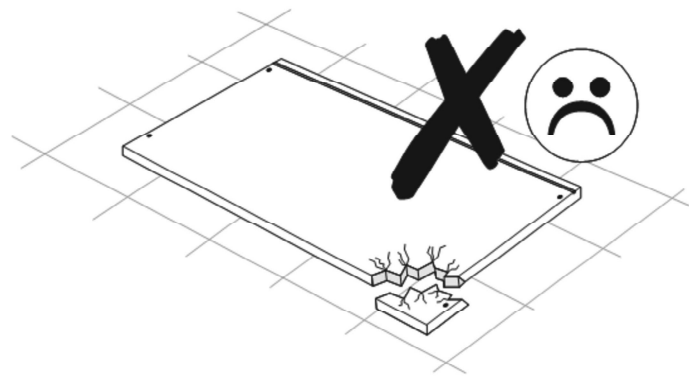
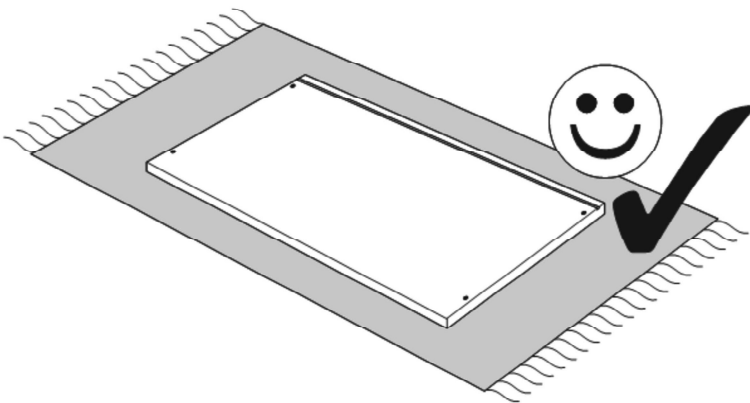
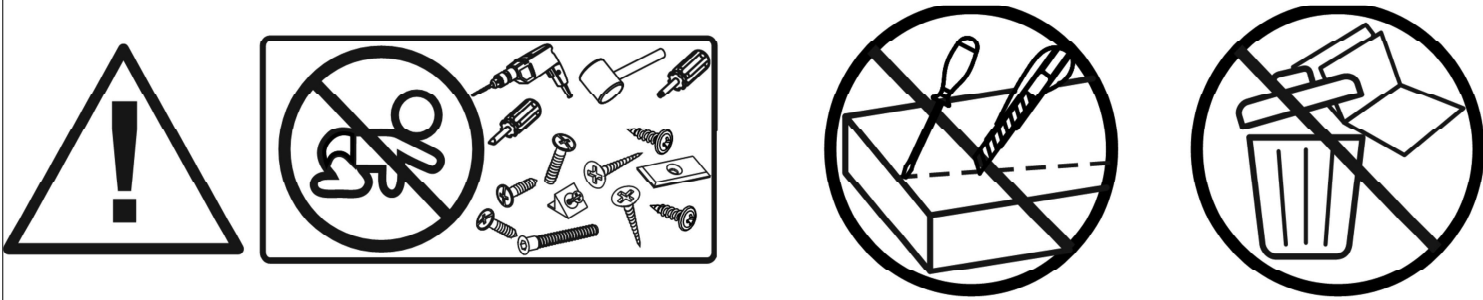
Die Garantie ist unter dem Link:

Záruka je k dispozíci na následujícím odkazu:

Záruka k dispozícii pod odkazom:

Link a jótálláshoz :

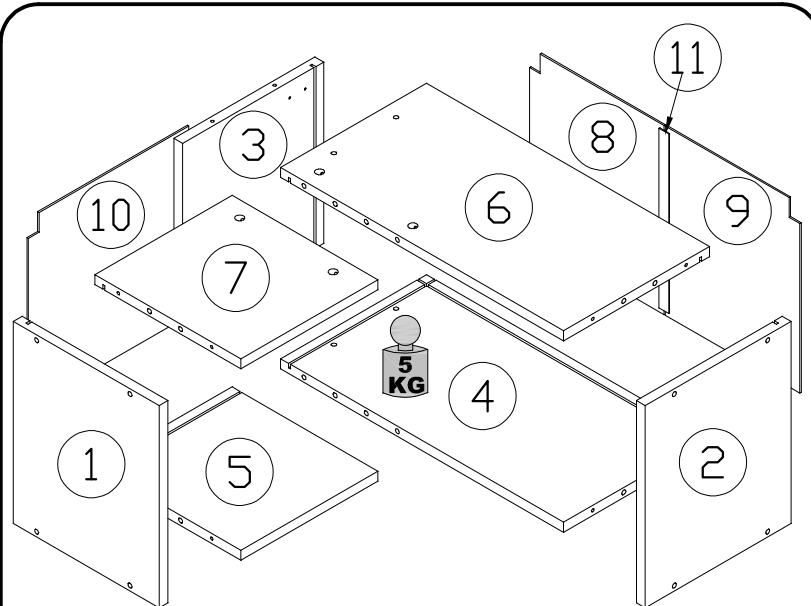
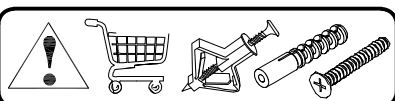
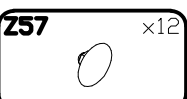
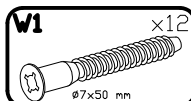
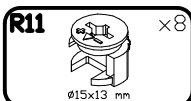
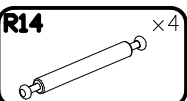
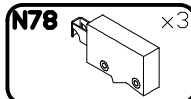
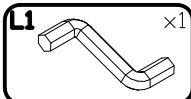
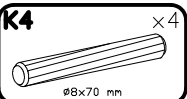
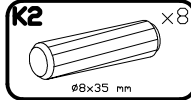
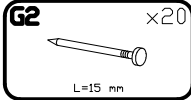
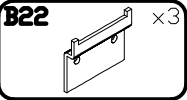
[www.sklep.restol.com.pl/
upload/gwarancja.pdf](http://www.sklep.restol.com.pl/upload/gwarancja.pdf)



INSTRUKCJA MONTAŻU
FITTING-UP INSTRUCTION / AUFBAUANLEITUNG
MONTÁŽNÍ NÁVOD / MONTÁŽNY NÁVOD / SZERELÉSI UTASÍTÁS

restol®

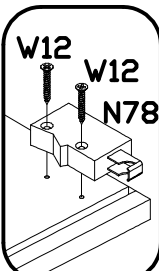
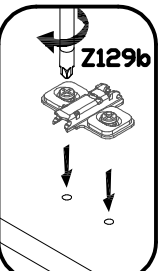
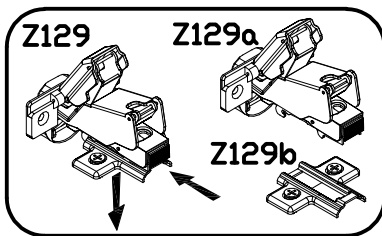
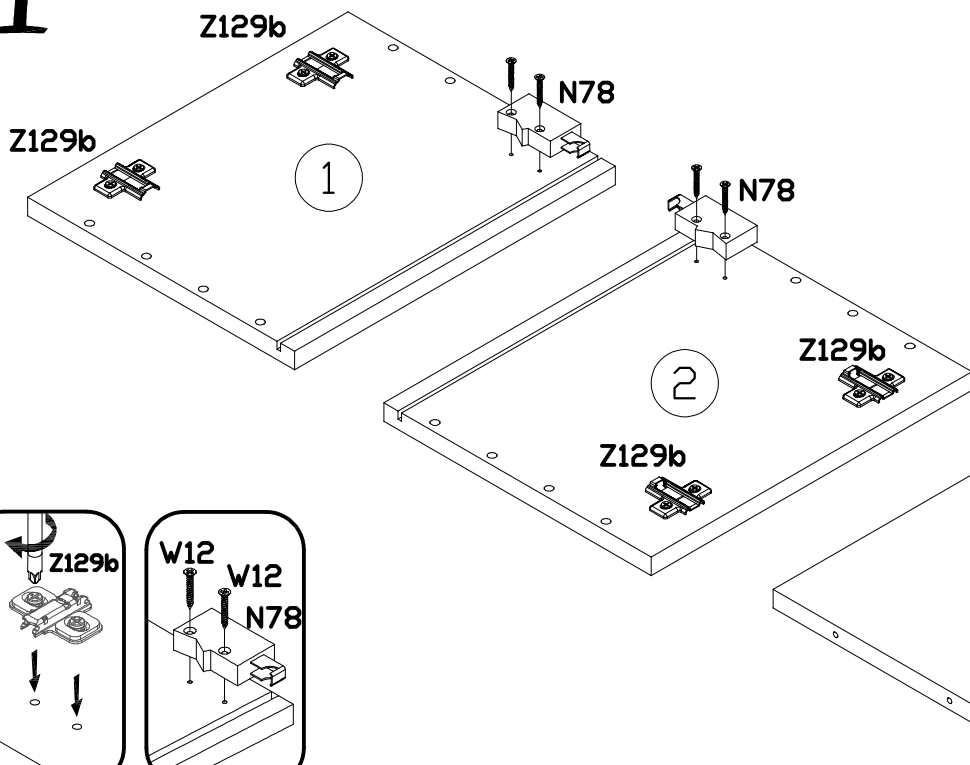
Kuchnia KU-NN60



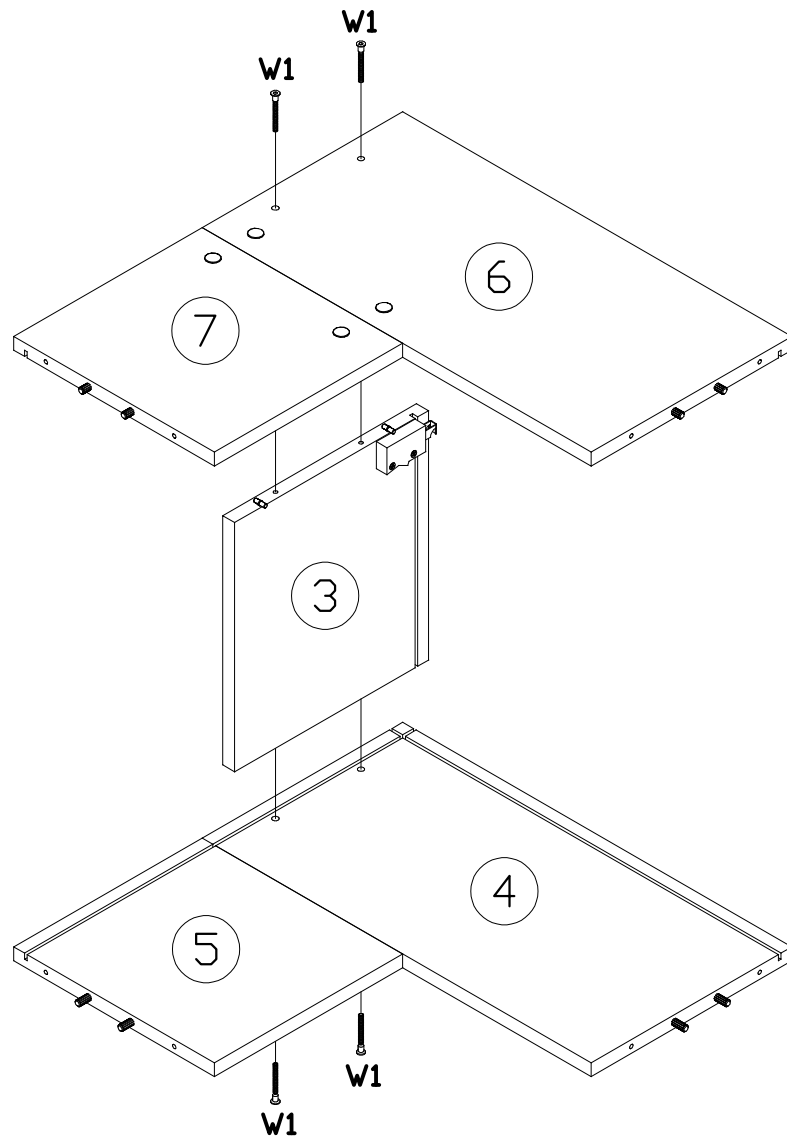
REP	DIM	QTY	PACK	6	300 x 582 x 18	1	1/1
1	360 x 300 x 18	1	1/1	7	282 x 300 x 18	1	1/1
2	360 x 300 x 18	1	1/1	8	337 x 277 x 3	1	1/1
3	323 x 290 x 18	1	1/1	9	337 x 277 x 3	1	1/1
4	300 x 582 x 18	1	1/1	10	337 x 330 x 3	1	1/1
5	282 x 300 x 18	1	1/1	11	320 x 20 x 7	1	1/1

Do montażu potrzebne są:
You need for fitting-up:
Zur Montage werden Sie brauchen:
K montáži jsou potřebné:
Na montáž potrebujete:
A szereléshez szükséges:

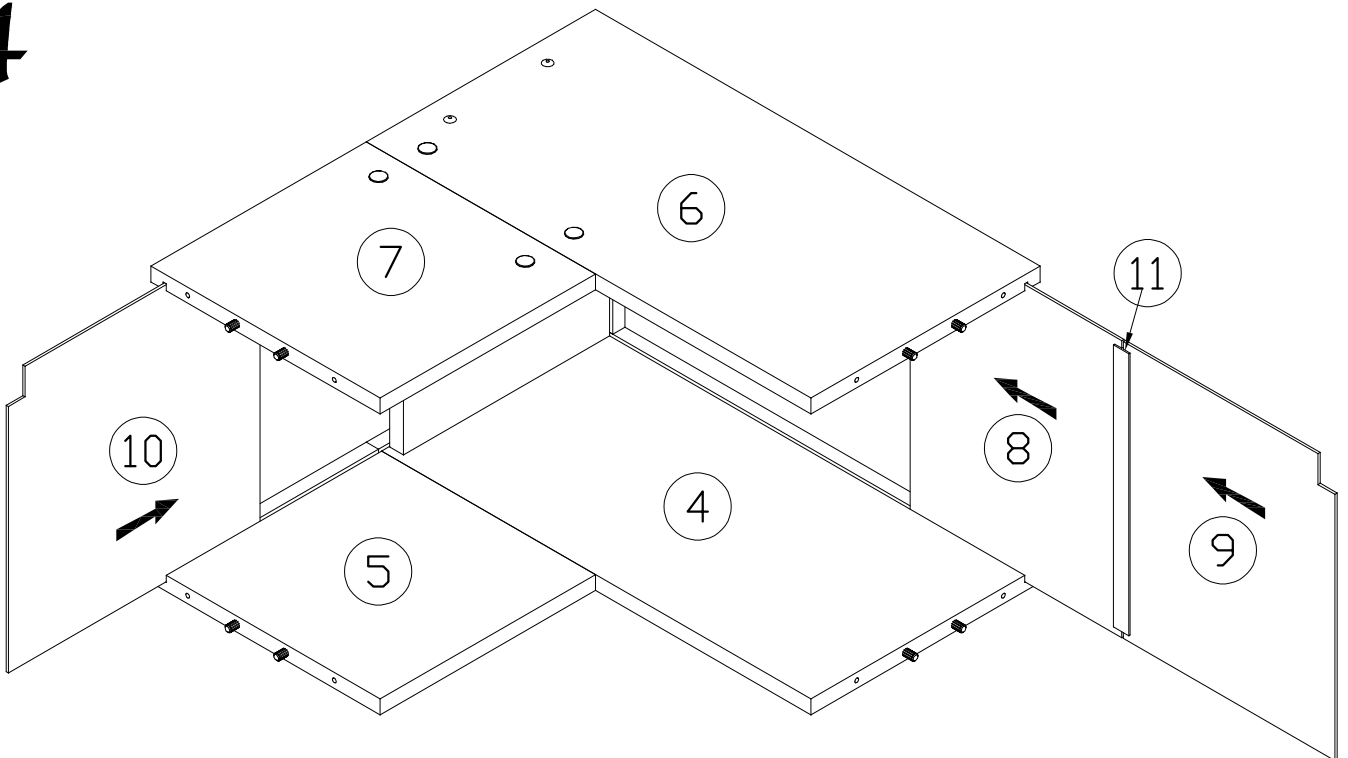
1



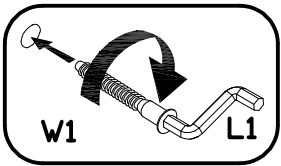
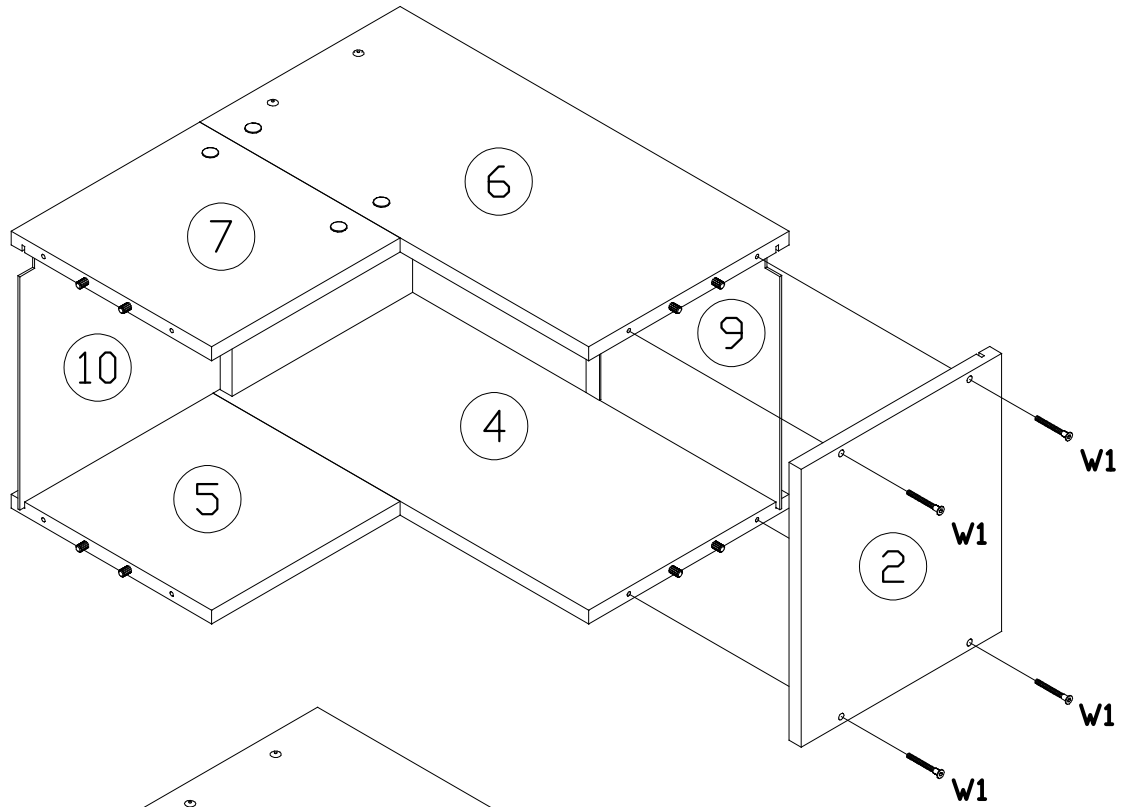
3



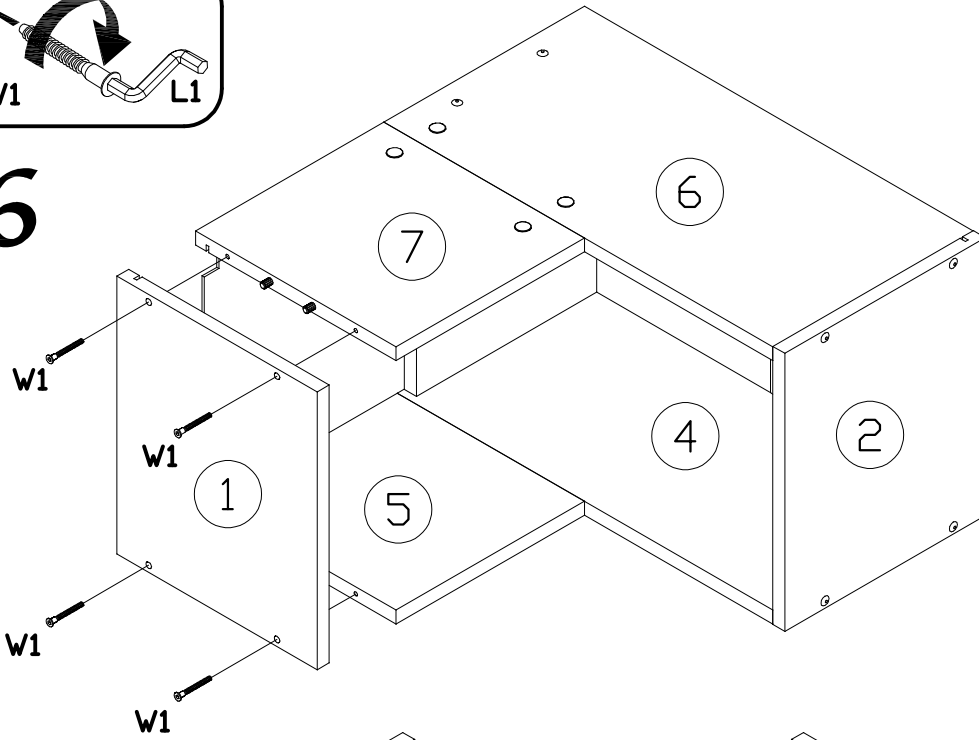
4



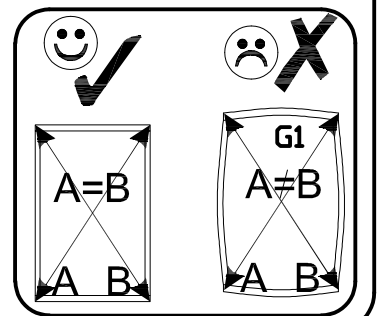
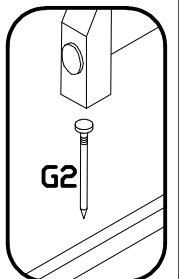
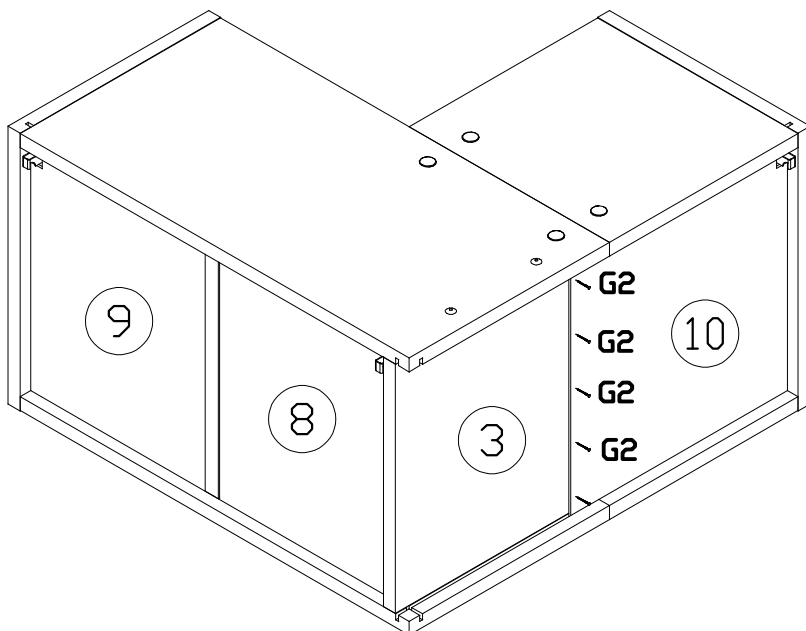
5



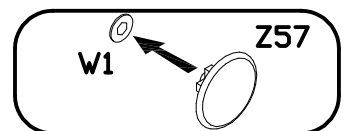
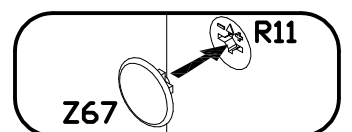
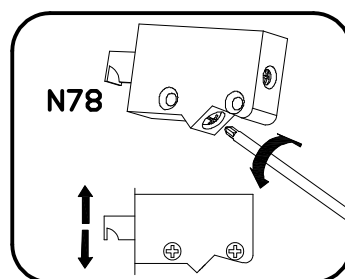
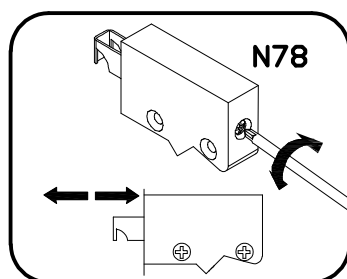
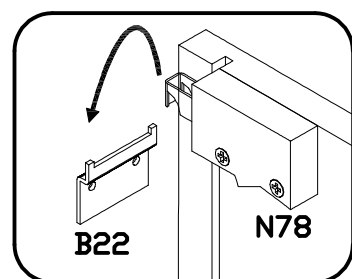
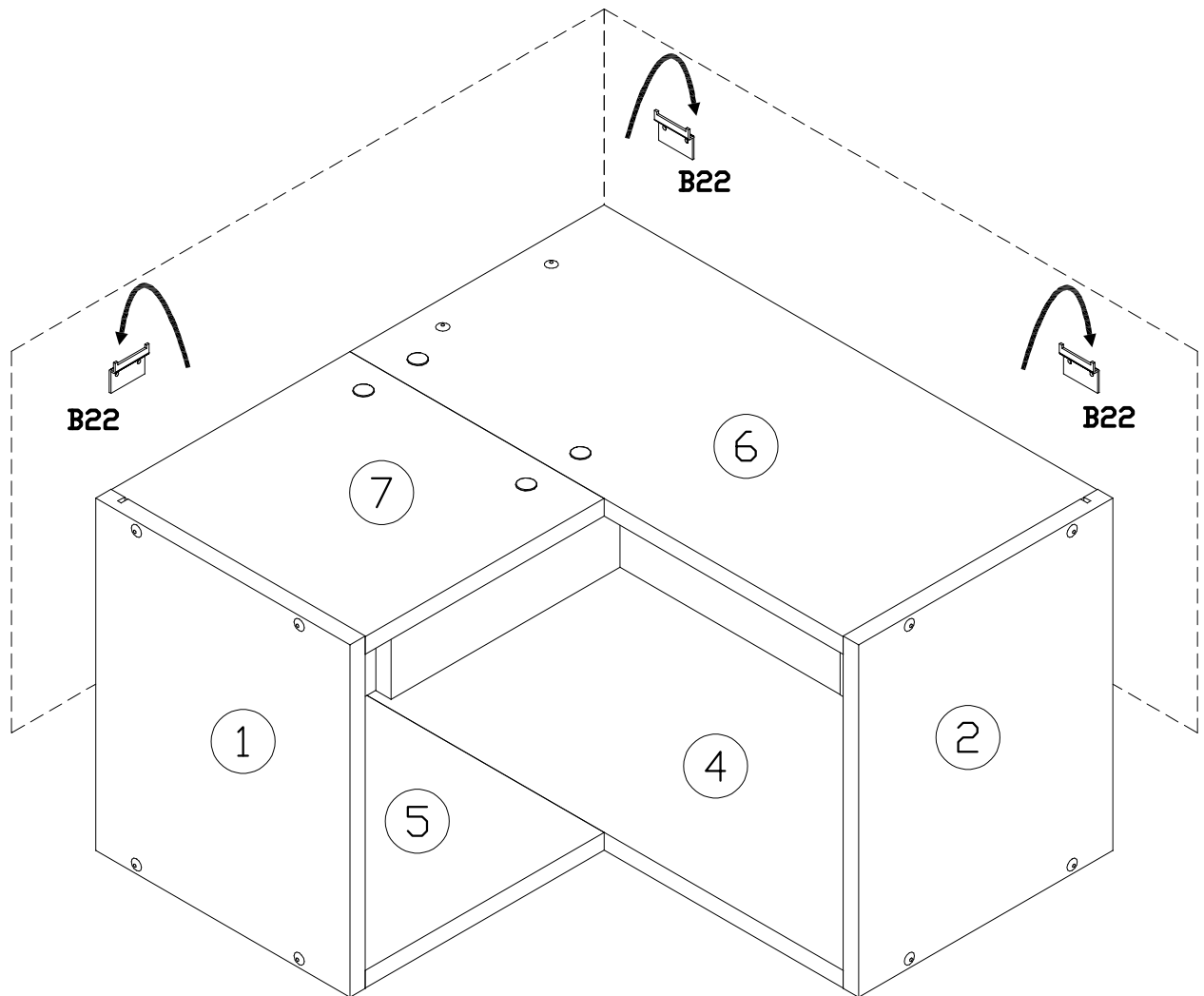
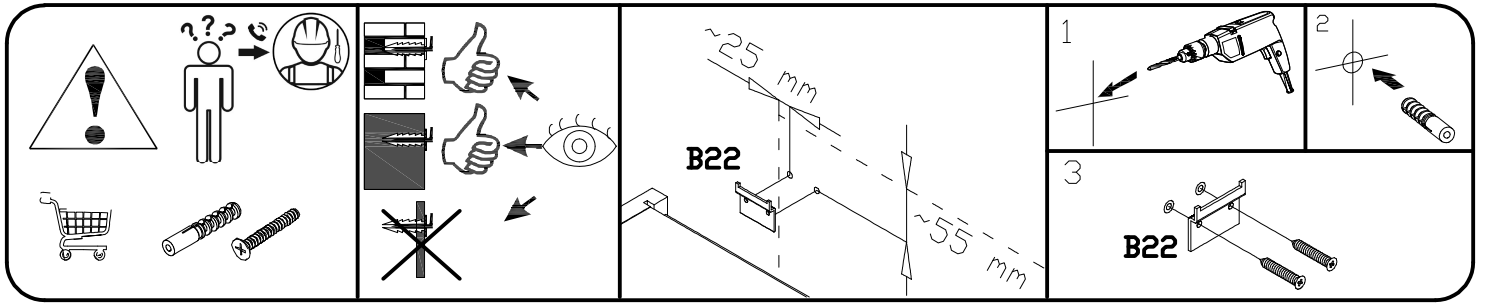
6



7



8



9

